

省力昇降機構付ストレッチャー

省力昇降式 担架固定型

- 担架部の上下ハンドル操作が非常に軽く、任意の高さに調整できます(省力昇降機構付)
- 患者さんの転落予防に配慮した幅117cm、高さ20cmの大型サイドレール
- ガートル架は頭側、足側の2ヶ所装備
- 酸素ボンベ受け金具は縦型と横型の2タイプあり(オプション)
- 左右2ヶ所の計4ヶ所にドレーンチューブフックを取付けが可能(オプション)
- 耐荷重125kg



NBST-212DB

品番	キャスター	背上げ機構	重量	税抜価格
NBST-212D	スチール製125mm	なし	約64kg	355,000円
NBST-212DB	双輪トータルロック付	あり (0~75度ガスシリンダー式)	約65kg	390,000円

材質：フレーム部/スチール及びアルミニウム合金製 粉体塗装仕上げ
担架部/サイドレール/ポリプロピレン
マットレス/ウレタンフォーム ビニールレザー仕上げ
付属品：ガートル棒・ガートル受け金具(2ヶ所)・カゴ

オプション

品名	品番	税抜価格
酸素ボンベ架(横型)	NBST-212-1	15,000円
酸素ボンベ架(縦型)	NBST-212-2	15,000円
ドレーンチューブフック(1個)	NBST-212-3	1,250円
固定用ベルト(1本)	TY239-3	4,000円

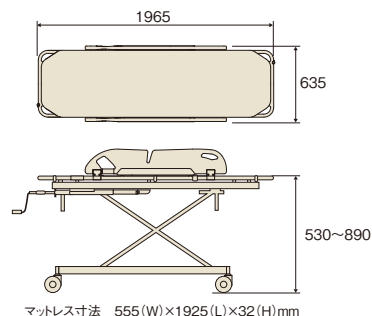


酸素ボンベ架(縦型) 使用時



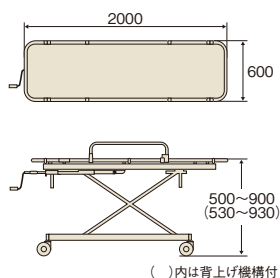
酸素ボンベ架(縦型) 収納時

■寸法図(mm)



省力昇降式 TY229FS 省力昇降式・担架固定型 サイドレール水平固定タイプ

■寸法図(mm)



TY229FS-DB

サイドレール

サイドレールは、水平位置で固定ができ上肢台としても使用が可能



サイドレール水平ストッパー

サイドレールの受けピンとストッパーの2重ロックにより安全性に配慮しています。

補充部品

品名	品番	税抜価格
枕 背上げ機構付用	TY227-3	4,000円
マットレス 標準型 幅広用	TY229-1	26,000円
マットレス 背上げ機構付 幅広用	TY229-2	30,000円
ガートル棒	TY222-7	3,500円

品番	キャスター	マットレス	背上げ機構	重量	税抜価格	付属品
TY229FS-D	スチール製125mm	厚さ50mmウレタンフォーム	なし	約53kg	390,000円	ガートル棒・ガートル棒取付金具・酸素ボンベ架(横型)・カゴ
TY229FS-DB	双輪トータルロック付	塩化ビニールカバー仕上げ	あり(0~75度メカニカルロック式)	約58kg	440,000円	

材質：フレーム部/アルミニウム合金製 アルマイト仕上げ 一部スチール製

※品質向上のため、予告なく仕様を変更する場合がありますので、予めご了承ください。