

● ライフケアテーブル 傾斜調節付

大きめのテーブルサイズ

大きめのゆったりサイズでゆったりと食事・作業スペースの確保ができます

ラウンド形状

肘をつきやすく、上体を安定させやすい形状です

ティルト機構

天板は、0度(水平)~25度まで無段階に傾けることができます。関節可動域に制限のある方など通常のテーブルでは、利用が困難な方にも対応できます

高さ調節

天板の高さを、65~80cmまで調整できます

広い間口

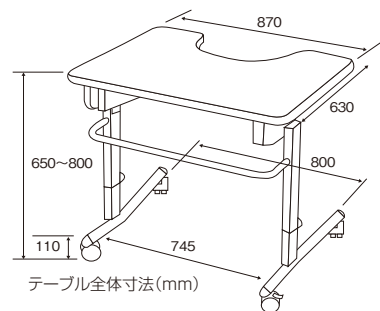
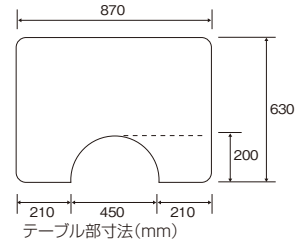
車いすでも使用しやすい広い間口です(80cm)



天板傾斜時



折りたたみ時



TY506T

税抜価格 75,000円

材質：フレーム部/スチール製 塗装仕上げ
 テーブル部/メラミン樹脂化粧版
 寸法：テーブル部/870(W)×630(D)×650~800(H)mm
 切り込み部/450(W)×200(D)mm
 重量：約20kg
 JAN：4519856004705

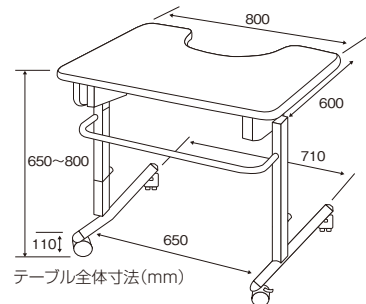
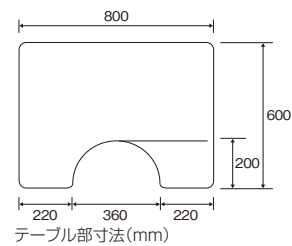
● ライフケアテーブル

座位での姿勢維持が困難な方に

- 前・左右方向に3mmの縁があります
- 車いすでも使用しやすい広い間口



折りたたみ時



TY506

税抜価格 48,000円

00175-000265

材質：フレーム部/スチール製 塗装仕上げ
 テーブル部/メラミン樹脂化粧版
 寸法：テーブル部/800(W)×600(D)×650~800(H)mm
 切り込み部/360(W)×200(D)mm
 重量：約18.4kg
 JAN：4519856004095

スポーツ
競技用モデル

アクティブ
モデル

ウルトラ
シリーズ

軽量車いす

座王
シリーズ

モジュラー式
車いす

テイルト
リクライニング
車いす

座位保持

キッズモデル

電動車いす

特殊型車いす

アルミ製
スタンダード
車いす

スチール製
スタンダード
車いす

介護・
福祉用具

ストレッチャー!
防災用品・
カイトなど

車いす
オプション