

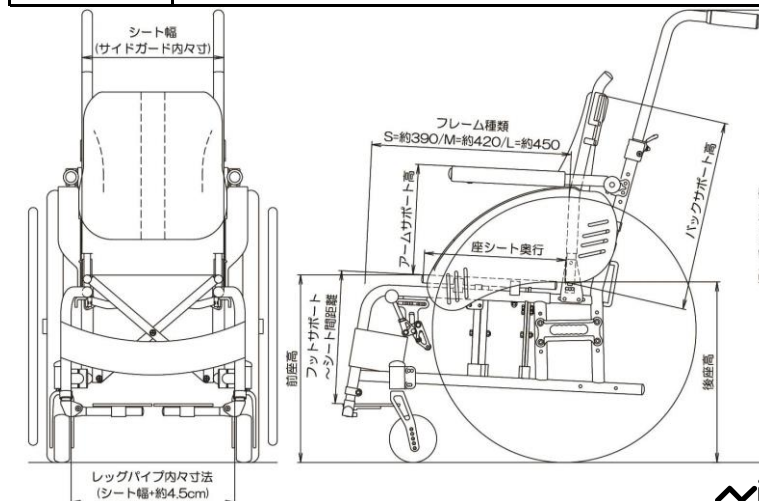
PILOT MODULE パイロット2モジュール発注書 年 月 日 ご注文NO.	
貴社名	ご利用者様氏名
担当者様名	出荷予定日 月 日
直送先	TEL

フレーム長	前座/後座高	駆動輪	加算額
Sフレーム (フレーム長39cm)	前座/後座高 <input type="checkbox"/> 36/34cm <input type="checkbox"/> 38/34cm <input type="checkbox"/> 38/36cm <input type="checkbox"/> 40/36cm	駆動輪 <input type="checkbox"/> [25-45]C1051 <input type="checkbox"/> 20x13/8	¥0
Mフレーム (フレーム長42cm)	前座/後座高 <input type="checkbox"/> 40/38cm <input type="checkbox"/> 42/38cm <input type="checkbox"/> 42/40cm <input type="checkbox"/> 44/40cm	駆動輪 <input type="checkbox"/> 20 x 13/8 <input type="checkbox"/> [25-50]ニュートロン <input type="checkbox"/> 22x13/8	
Lフレーム (フレーム長45cm)	前座/後座高 <input type="checkbox"/> 42/39cm <input type="checkbox"/> 44/41cm	駆動輪 <input type="checkbox"/> [23-54]ニュートロンSⅡ (グレー・ブルー・レッド)	
	前座/後座高 <input type="checkbox"/> 42/40cm <input type="checkbox"/> 44/40cm	駆動輪 <input type="checkbox"/> [25-50]ニュートロン <input type="checkbox"/> 22 x13/8 <input type="checkbox"/> [25-52]ニュートロン(グレー・ブルー)	
	前座/後座高 <input type="checkbox"/> 44/42cm	駆動輪 <input type="checkbox"/> [25-50]ニュートロン <input type="checkbox"/> 22 x13/8 (着脱転倒防止と足踏みB併用不可)	

※前座高と後座高の寸法は使用するキャスタと車輪の組合せにより±1cm程度の誤差が生じます

ハンドリム	<input type="checkbox"/> プラスチック(波型) ※25-520は対応不可	¥0
	<input type="checkbox"/> ステンレス (φ) 間隔(cm)	¥4,400
	<input type="checkbox"/> アルミ(φ19) 間隔(cm)	¥6,600
	<input type="checkbox"/> アルミハードアルマイト(φ19) 間隔(cm)	¥14,000
	<input type="checkbox"/> ※間隔は23-540/25-520は0~3.0cmの間で選択(0.5cm単位) その他は1.5cmまたは2.5cmより選択	
	<input type="checkbox"/> ビニールコーティング(φ) 間隔(cm)	¥14,000
車軸種類	<input type="checkbox"/> 固定軸	¥0
	<input type="checkbox"/> 着脱軸(インチハブ) ※介助ブレーキは設定不可	¥11,300
車軸前後位置及びキャンパ	<input type="checkbox"/> -3 <input type="checkbox"/> -2 <input type="checkbox"/> -1 <input type="checkbox"/> 0 <input type="checkbox"/> 1 <input type="checkbox"/> 2 <input type="checkbox"/> 3	¥0
	※YAMAHA JWX-1PLUS+取付時は1のみ	
	<input type="checkbox"/> キャンパ3° ※介助ブレーキは設定不可 ※YAMAHA JWX-1PLUS+取付時は設定不可	¥6,200
キャスタ	<input type="checkbox"/> 4インチクッション <input type="checkbox"/> 4インチクッション幅広 ※YAMAHA JWX-1 PLUS+取付時は設定不可	¥0
	<input type="checkbox"/> 5インチソリッド <input type="checkbox"/> 5インチクッション ※前座高40cm未満は設定不可	¥0
	<input type="checkbox"/> 4インチクッションアルミホイール <input type="checkbox"/> 4インチクッション幅広アルミホイール ※YAMAHA JWX-1 PLUS+取付時は設定不可	¥9,200
シート幅	<input type="checkbox"/> 26 <input type="checkbox"/> 28 <input type="checkbox"/> 30 <input type="checkbox"/> 32 <input type="checkbox"/> 34 <input type="checkbox"/> 36 ※選択幅から、約2cm拡張できます	¥0
シート奥行き	24 26 28 30 32 34 36	¥0
Sフレーム	<input type="checkbox"/> <input type="checkbox"/> <input type="checkbox"/> <input type="checkbox"/> <input type="checkbox"/> <input type="checkbox"/> <input type="checkbox"/>	
Mフレーム	<input type="checkbox"/> <input type="checkbox"/> <input type="checkbox"/> <input type="checkbox"/> <input type="checkbox"/> <input type="checkbox"/> <input type="checkbox"/>	
Lフレーム	<input type="checkbox"/> <input type="checkbox"/> <input type="checkbox"/> <input type="checkbox"/> <input type="checkbox"/> <input type="checkbox"/> <input type="checkbox"/>	
	バックサポートの取付位置変更により奥行き調整可能 (前方1cm,後方2cm)	
バックサポート(ベルト位置高さ調整式)	<input type="checkbox"/> 標準タイプ <input type="checkbox"/> ランバーサポート付	標準タイプ ¥0
	<input type="checkbox"/> 28 ※ランバーサポート付き選択時は設定不可	ランバーサポート付 ¥5,000
	<input type="checkbox"/> 30 <input type="checkbox"/> 32 <input type="checkbox"/> 34 <input type="checkbox"/> 36 <input type="checkbox"/> 38 <input type="checkbox"/> 40	
フットサポート~シート間距離	ハイマウントフットサポート(両側ハネ上げ) <input type="checkbox"/> 16 <input type="checkbox"/> 18 <input type="checkbox"/> 20 <input type="checkbox"/> 22	¥0
	<input type="checkbox"/> 24 ※前座高36cmの場合は設定不可	
	<input type="checkbox"/> 26 ※前座高36、38cmの場合は設定不可	
	ローマウントフットサポート(両側ハネ上げ) <input type="checkbox"/> 28 <input type="checkbox"/> 30 <input type="checkbox"/> 32 <input type="checkbox"/> 34 <input type="checkbox"/> 36 <input type="checkbox"/> 38	
パイプアームサポート	<input type="checkbox"/> 無し <input type="checkbox"/> 有り (cm) 21 ~ 25cm、2cmピッチ	¥19,800
	※跳ね上げ式となります。 ※タイヤ、サイドガードと干渉する場合は近似寸法での取付となります。	
駐車ブレーキ	<input type="checkbox"/> PD5ブレーキ(引き掛け・丸ノブタイプ)	¥0
	<input type="checkbox"/> PPSブレーキ ※ハイマウントフットサポート選択時は設定不可	¥0
押手高(全高指示)	<input type="checkbox"/> 標準(後座高+約56cm) ※前座高/後座高設定及び駆動輪径により若干の誤差が生じます。	¥0
	<input type="checkbox"/> 高さ指定 (cm)	¥10,000

バックサポートカラー	<input type="checkbox"/> CORE-2 <input type="checkbox"/> CORE-4 <input type="checkbox"/> CORE-5 <input type="checkbox"/> CORE-8 <input type="checkbox"/> CORE-13 <input type="checkbox"/> CORE-14 <input type="checkbox"/> CORE-スカイ <input type="checkbox"/> CORE-ピンク <input type="checkbox"/> CORE-パープル <input type="checkbox"/> CORE-ブラウン <input type="checkbox"/> CORE-グレー	¥0
フレームカラー	<input type="checkbox"/> パールイエロー <input type="checkbox"/> ビビッドオレンジ <input type="checkbox"/> フォーミュラレッド <input type="checkbox"/> ベーシックブルー <input type="checkbox"/> ライトブルーパール <input type="checkbox"/> ブルーグリーン <input type="checkbox"/> フォレストグリーン <input type="checkbox"/> プリティピンク <input type="checkbox"/> プリティパープル <input type="checkbox"/> アプリコットピンク <input type="checkbox"/> シュガーブルー <input type="checkbox"/> シュガーグリーン <input type="checkbox"/> シュガーピンク <input type="checkbox"/> スプリームホワイト <input type="checkbox"/> スーパーホワイト <input type="checkbox"/> シルバーメタリック <input type="checkbox"/> ガンメタ <input type="checkbox"/> グラナダブラック	¥0
	PREMIUM COLOR <input type="checkbox"/> プレミアムブルー <input type="checkbox"/> プレミアムレッド <input type="checkbox"/> プレミアムピンク	¥10,400
	MAZIORA <input type="checkbox"/> マゼラン <input type="checkbox"/> オトラベジウム <input type="checkbox"/> アンドロメダ <input type="checkbox"/> マッターホルン <input type="checkbox"/> マッキンリー	¥34,000
オプション	スポークカバー <input type="checkbox"/> KF-17 スポークカバー (<input type="checkbox"/> 透明 / <input type="checkbox"/> ブラック)	¥12,000
	<input type="checkbox"/> YAMAHAクリア(透明)	¥8,200
	<input type="checkbox"/> その他 ()	都度見積
	転倒防止装置 <input type="checkbox"/> NE回転式転倒防止 (<input type="checkbox"/> 右 / <input type="checkbox"/> 左) ※シート幅30cm未満 片側取付け ※右左のご指示が無い場合は、右側に取付けます	¥6,500
	<input type="checkbox"/> NE回転式転倒防止 ※シート幅30cm以上 両側取付け	¥13,000
	<input type="checkbox"/> ヤマハタイプ	¥15,000
	足踏みブレーキ <input type="checkbox"/> 足踏みブレーキ	¥11,400
	介助ブレーキ <input type="checkbox"/> KF21B バンド式 <input type="checkbox"/> コンパクトドラム ※着脱軸・キャンパ選択時は設定不可	¥18,200
	<input type="checkbox"/> KF21B バンド式 + PK-2ロック付レバー ※着脱軸・キャンパ選択時は設定不可	¥20,600
	テーブル <input type="checkbox"/> 右取付 <input type="checkbox"/> 白テーブル(幅 60 x 36.5 cm)	OPEN
<input type="checkbox"/> 左取付 <input type="checkbox"/> ウイングテーブル(透明)(テーブル幅 S: 45cm M: 51cm L: 57cm)	¥22,500	
<input type="checkbox"/> 受け金具のみ(前後スライド棒+クランプレバー)	OPEN	
	※テーブル幅はシート幅に合わせて弊社任意決定とさせていただきます ※指示がない場合は右側取付となります。 ※JWX-1 PLUS+取付時は操作部の反対側に取付けます。	
<input type="checkbox"/> レッグパイプカバー		¥5,800
<input type="checkbox"/> クッション※カバーはCORE-8厚 (cm) x 幅 (cm) x 奥行 (cm)		都度見積
<input type="checkbox"/> ファイテンバックサポート(ファイテン®とのコラボレーションシートです。)		¥12,000
YAMAHA JWX-1 PLUS+ (速度4.5kmのみ) ※MSユニット	<input type="checkbox"/> 20インチ <input type="checkbox"/> 22インチ※ <input type="checkbox"/> ニッケル水素 <input type="checkbox"/> リチウムイオン	都度見積
	操作部位置 <input type="checkbox"/> 右 <input type="checkbox"/> 左 <input type="checkbox"/> ステッキホルダー <input type="checkbox"/> あり <input type="checkbox"/> なし	
	※JWX-1 PLUS+はSフレームでは選択不可 ※JWX-1 PLUS+取付時、足踏みブレーキは取付け不可	
	<カラーキャップ> ※必ず1つ選択してください。	
	<input type="checkbox"/> サックスブルー <input type="checkbox"/> シャンパンゴールド <input type="checkbox"/> ビビッドオレンジ <input type="checkbox"/> ブラックマイカ <input type="checkbox"/> ストームシルバー <input type="checkbox"/> チョコミント <input type="checkbox"/> レッドパールマイカ <input type="checkbox"/> キュービッドピンク <input type="checkbox"/> ホワイトパール	
ポケット	左枠内に背面から見たポケットの取り付け位置とポケットの仕様を図示してください。 ※不要の場合は『不要』と記入してください。 ※ポケット外側にクリアポケットが取り付けます。 ※図示のない場合は「箱大フタマジック式」となります。	¥0



特記事項	
------	--

標準価格	¥209,800
オプション	
合計	