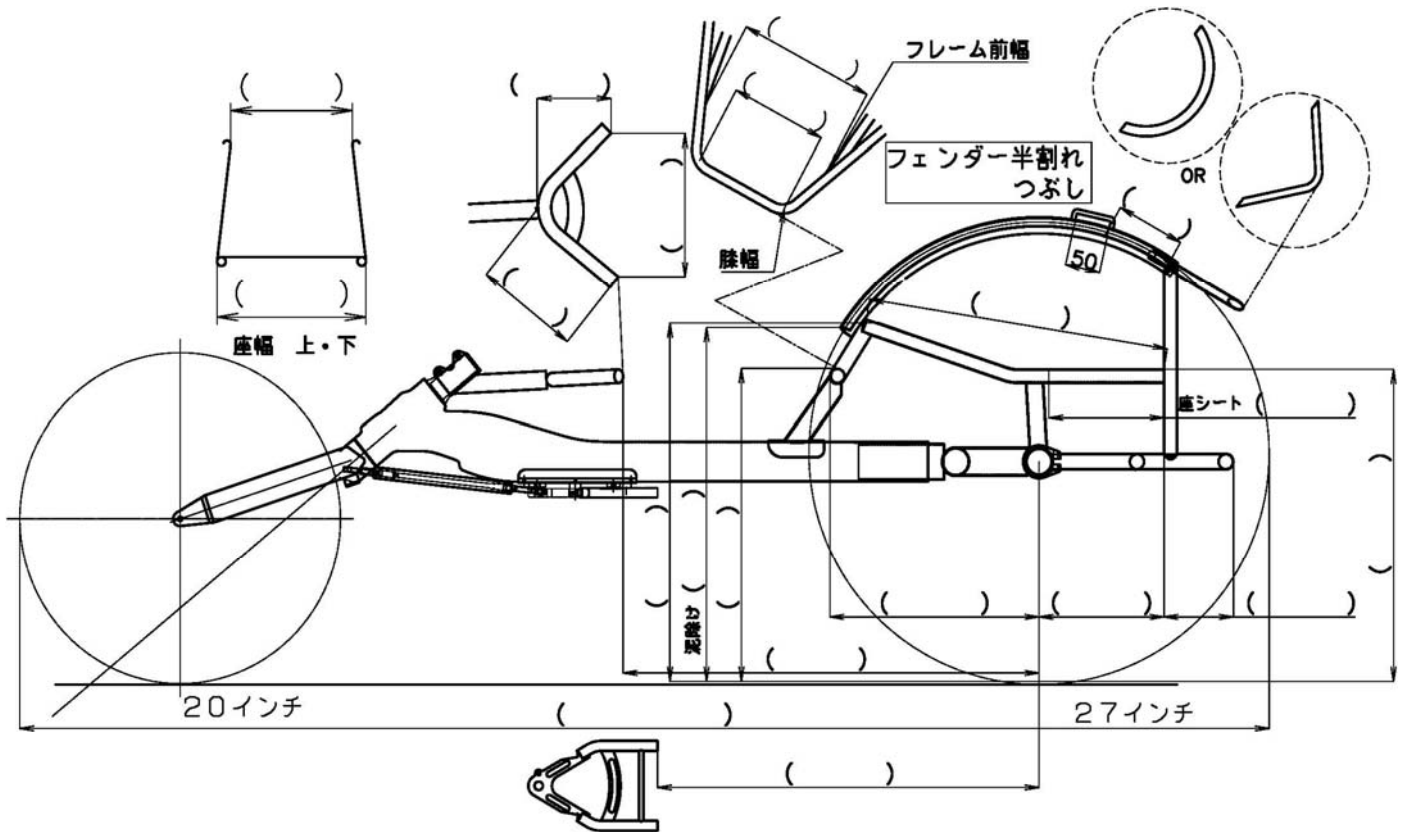


NSR-C02 専用発注書

平成 年 月 日

(発注書 ・ 見積依頼 ・ 作図依頼)		金額	納期	月	日	出荷予定
得意先コード			仮合わせ	有	/	無
貴社名	様	使用者名	様	標準仕様； フレームのみ 前輪用ブレーキ付き シート：NM-8（ナイロン黒細めスポンジ入り）		
担当者名	様	直送先	様			



ポジション	<input type="checkbox"/> ニール	<input type="checkbox"/> ノーマル	ブレーキ	<input type="checkbox"/> 右取り付け	<input type="checkbox"/> 左取り付け					
形式	<input type="checkbox"/> T型	<input type="checkbox"/> U型	キャンバ	<input type="checkbox"/> 12°	<input type="checkbox"/> 13°	<input type="checkbox"/> 14°				
前輪後輪の組合せ種類 (車輪はオプション)	前輪	<input type="checkbox"/> 20インチアルミリム	後輪	<input type="checkbox"/> 27インチアルミリム						
		<input type="checkbox"/> 20インチカーボンディープリム (CORIMA)		<input type="checkbox"/> 27インチカーボン4本スポーク (CORIMA)						
		<input type="checkbox"/> 無し		<input type="checkbox"/> 27インチカーボンディスクホイール (CORIMA)	<input type="checkbox"/> 27インチカーボンディスクホイール (ZIPP)					
				<input type="checkbox"/> 無し						
トラックレバー	ダンパーの硬さ	<input type="checkbox"/> 中	<input type="checkbox"/> 強	<input type="checkbox"/> 強α	位置	<input type="checkbox"/> 内	<input type="checkbox"/> 中	<input type="checkbox"/> 外		
	色	<input type="checkbox"/> アルマイト黒		<input type="checkbox"/> その他() (OP)						
アルミフレームカラー	アルマイト	<input type="checkbox"/> 銀	<input type="checkbox"/> 黒	<input type="checkbox"/> 赤	<input type="checkbox"/> 紫	<input type="checkbox"/> 藍	<input type="checkbox"/> 青	<input type="checkbox"/> 金	<input type="checkbox"/> 桃	
	塗装	<input type="checkbox"/> パールイエロー	<input type="checkbox"/> ビビッドオレンジ	<input type="checkbox"/> フォーミュラレッド	<input type="checkbox"/> ベーシックブルー	<input type="checkbox"/> ライトブルーパール	<input type="checkbox"/> ブルーグリーン	<input type="checkbox"/> フォレストグリーン	<input type="checkbox"/> プリティピンク	<input type="checkbox"/> プリティパープル
		<input type="checkbox"/> アプリコットピンク	<input type="checkbox"/> シュガーブルー	<input type="checkbox"/> シュガーグリーン	<input type="checkbox"/> シュガーピンク	<input type="checkbox"/> スプリームホワイト	<input type="checkbox"/> スーパーホワイト	<input type="checkbox"/> シルバーメタリック	<input type="checkbox"/> ガンメタ	<input type="checkbox"/> グラナダブラック
		<input type="checkbox"/> その他() (OP)								
ハンドリムサイズ (ハンドリムはオプション)	<input type="checkbox"/> パイプ径10Φ	リム径:	<input type="checkbox"/> 370mm	<input type="checkbox"/> 380mm	<input type="checkbox"/> 390mm	<input type="checkbox"/> 400mm	<input type="checkbox"/> 特()mm			
	<input type="checkbox"/> パイプ径12Φ	リム径:	<input type="checkbox"/> 370mm	<input type="checkbox"/> 380mm	<input type="checkbox"/> 390mm	<input type="checkbox"/> 400mm	<input type="checkbox"/> 特()mm			
	<input type="checkbox"/> パイプ径14Φ	リム径:	<input type="checkbox"/> 370mm	<input type="checkbox"/> 380mm	<input type="checkbox"/> 390mm	<input type="checkbox"/> 400mm	<input type="checkbox"/> 特()mm			
ハンドリムタイヤ貼り付け(オプション)	<input type="checkbox"/> 無	<input type="checkbox"/> 有								
特注クッション(オプション)	<input type="checkbox"/> 厚さ()cm	× 幅()cm	× 奥行き()cm							
その他オプション 特注欄	<input type="checkbox"/> スピードメーター	<input type="checkbox"/> ()								

※注: OPはオプションの略です。価格は別途加算になります。



日進医療器株式会社

2016年8月31日第2版