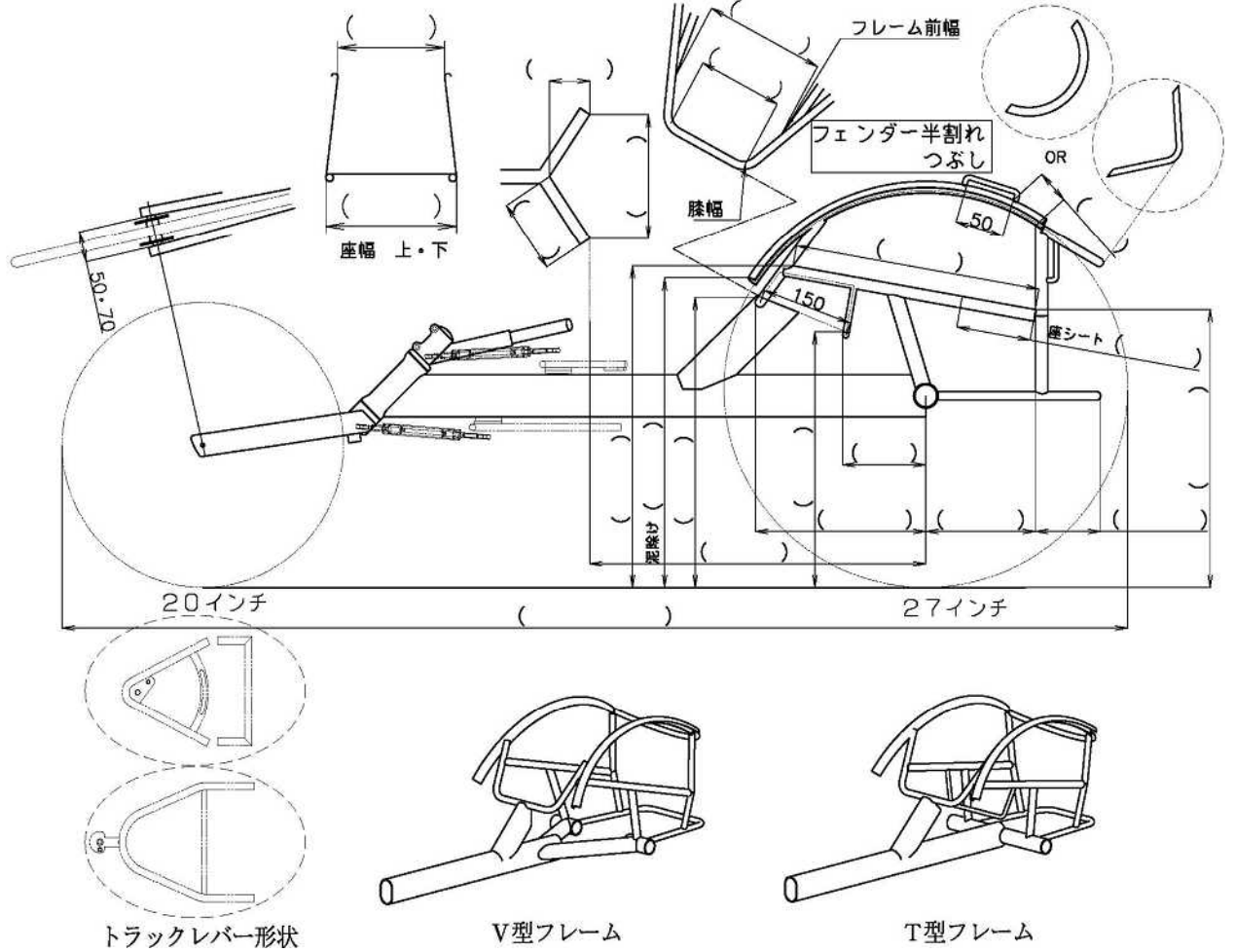


NSR-A01 専用発注書

平成 年 月 日

(発注書 ・ 見積依頼 ・ 作図依頼)		金額	納期	平成 年 月 日 出荷予定
得意先コード			仮合わせ	有 / 無
貴社名	様	使用者名	様	標準仕様 ; フレームのみ 前輪用ブレーキ付き シート : NM-8 (ナイロン黒細めスポンジ入り)
担当者名	様	直送先	様	



ポジション	ニール / ノーマル		ブレーキ	右取り付け / 左取り付け
形式	T型 / V型		キャンバー	12° 13° 14°
前輪後輪の組合せ種類	前輪	20インチアルミリム (OP)	後輪	27インチアルミリム (OP)
		20インチカーボンディープリム (CORIMA) (OP)		27インチカーボン4本スポーク (CORIMA) (OP)
		無し		27インチカーボンディスクホイール (CORIMA) (OP)
				27インチカーボンディスクホイール (ZIPP) (OP)
		無し		
トラックレバー	強さ	中 / 強 / 強	位置	内 / 中 / 外
	色	アルマイト : 黒 / 赤 / 紫 / 藍 / 青 / 金 / 銀 / 桃 その他 () (OP)		
フォークカラー	アルマイト : 黒 / 赤 / 紫 / 藍 / 青 / 金 / 銀 / 桃 その他 () (OP)			
アルミフレームカラー	アルマイト銀 その他 () (OP) 塗装のみ アルマイトは不可			
ハンドリムサイズ ハンドリムはオプション	パイプ径 10	リム径 : 370mm / 380mm / 390mm / 400mm / 特 () mm		
	パイプ径 12	リム径 : 370mm / 380mm / 390mm / 400mm / 特 () mm		
	パイプ径 14	リム径 : 370mm / 380mm / 390mm / 400mm / 特 () mm		
ハンドリム タイヤ貼り付け	無 / 有			
特注クッション	厚さ () cm × 幅 () cm × 奥行き () cm (OP)			
その他オプション 特注欄	スピードメーター (OP)			

注 : OPはオプションの略です。価格は別途加算になります。



日進医療器株式会社

2014年12月15日第1版