

NSB-1TW発注書

(ツインバスケット用)

< 発注 ・ 見積依頼 >
年 月 日 NO

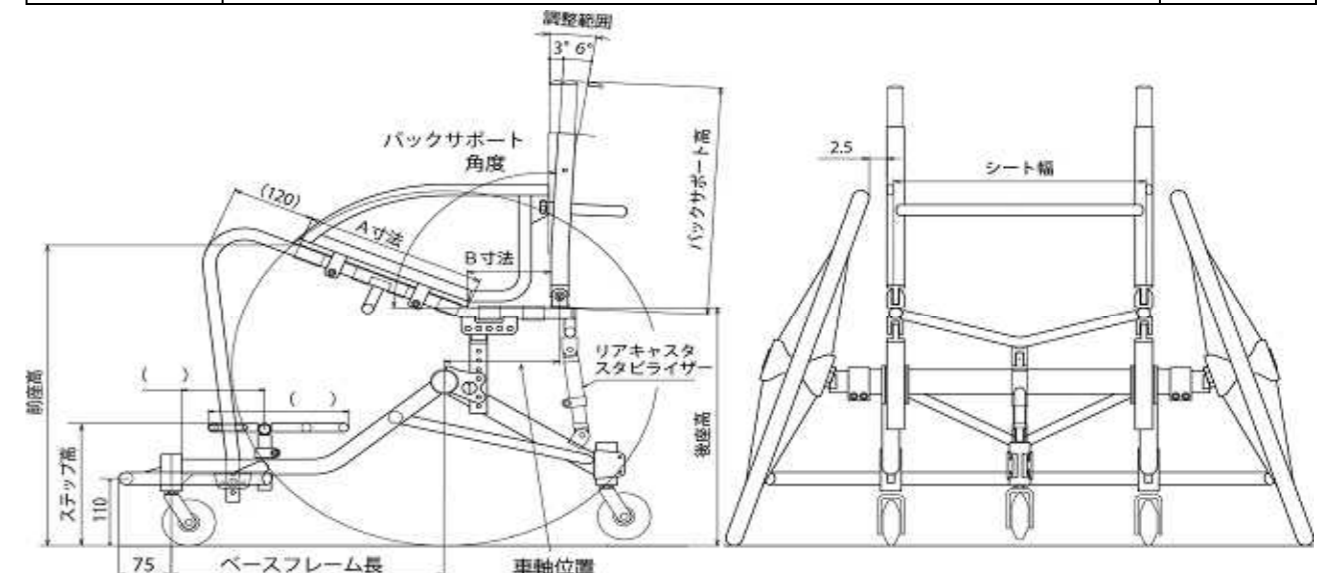
< 出荷予定日 月 日 >

第3版 2014.12.

発注	ご利用者様氏名
担当者	メモ
直送先	金額 円
TEL: - -	

車種	5輪車(標準仕様) 6輪車	¥284,900		
車輪サイズ	24インチ 25インチ 26インチ 700C	¥0		
タイヤ	24インチ ニュートロンスペックR(バスケット用)	¥0		
	25インチ ニュートロンスペックライト(ツインバスケット用) ニュートロンスペックR(バスケット用)			
	26インチ ニュートロンスペックライト(ツインバスケット用) ニュートロンスペックR(バスケット用)			
	700C Vトラック			
ホイール	スポーク	¥0		
ハンドリム間隔	0.5 1.0 1.5 2.0 2.5 3.0 cm 径は19のみ ゴムコーティング膜厚標準	¥0		
キャンバ 注1	14° 16° 18° 20°	¥0		
前座高 注2	() cm	¥0		
フットサポート高	(床から) cm	¥0		
後座高 注2	() cm 後座高の最低の高さは24インチの場合36cm以上 25インチの場合は37cm以上 26インチの場合は40cm以上 700Cの場合は41cm以上必要	¥0		
シート奥行	右図面A寸法()cm + B寸法()cm = ()cm A寸法は12cm以上必要です。	¥0		
バックサポート高	() cm 18cm以上必要です	¥0		
バックサポート角度	(座から)° 左記角度を基準に前3°・後6°まで調整可能	¥0		
ベースフレーム長	S=39 M=43 L=46 cm	¥0		
車軸位置 注2	-6.0 -7.5 -9.0 -10.5 -12.0 -13.5 -15.0 -16.5 -18.0 cm 上記位置を基準に前1.5cm・後1.5cm調整可能	¥0		
シート幅	30 32 34 36 38 40 サイドガード無しの場合バックサポート内々寸法、サイドガード有りの場合サイドガードパイプ内々寸法です	¥0		
バックシートカラー	CORE8 NM-8	¥0		
フレームカラー	パールイエロー	ビビッドオレンジ	フォーミュラーレッド	¥0
	ベージュブルー	ライトブルーパール	ブルーグリーン	
	フォレストグリーン	プリティピンク	プリティパープル	
	アプリコットピンク	シュガーブルー	シュガーグリーン	
	シュガーピンク	グラナダブラック	スプリームホワイト	
	スーパーホワイト	シルバーメタリック	ガンメタ	
レッグパイプカバー	標準装備	前側 後側	¥0	
バックガード	標準装備			
レッグベルト	標準装備			
座シートマジック	座シート表面にマジック等ご希望の場合は右図に寸法指示をお願いします			

スピナジー	24インチ 25インチ 26インチ 700C 黄 青 黒	¥80,000	
フレームカラー特	PREMIUM(プレミアム)	プレミアムブルー プレミアムレッド プレミアムピンク	¥10,400
	MAZIORA(マジョーラ)	アンドロメダ マゼラン トラベジウム マッキンリー マッターホルン	¥34,000
	KADOWAKI(カドワキ)	()	都度見積り
クッション	厚()cm × 幅()cm × 奥()cm カバーは滑り止め黒になります	都度見積り	
バンパー形状の変更	形状変更をご希望の場合は右図にバンパー形状の詳細を記入願います	¥0	
サイドガード付シートフレーム		¥27,200	
リアキャスタスタビライザー	下図参照・座面高や車軸位置の変更に制限があります。調整しは各約6cm程度となります。	¥15,000	
スポークカバー		¥16,300	
ゼッケン		都度見積り	
ラチェットベルト		¥15,000	
アクティブスポーツベルト		¥11,000	
その他	ファイテンバックサポート(ファイテン®とのコラボレーションシートです)	¥12,000	



注1: 出荷時の状態からキャンバの設定を変更する場合は別途部品が必要になります。最寄りの販売店にご相談下さい。
注2: 前座高/後座高/車軸位置はそれぞれの設定条件により指定寸法から若干の誤差が生じる場合があります。