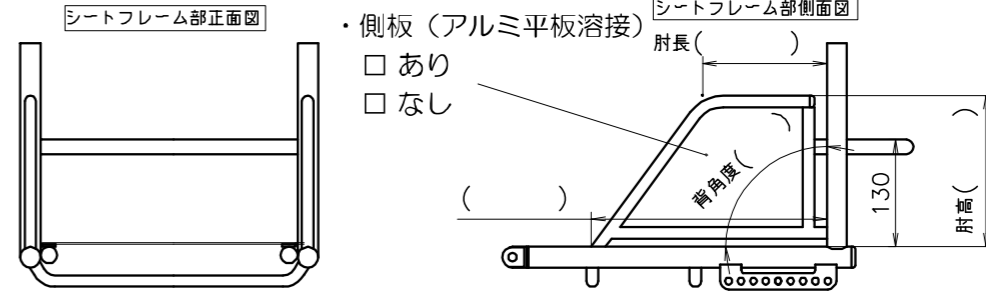
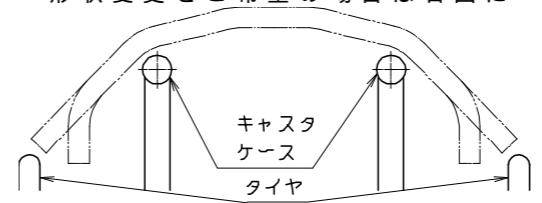


NSB-07・NST-07 発注書 年 月 日 No.

発注	氏名		
	住所		
	備考		
納品先			
その他			

フレーム形式	NSB-07(バスケット用) NST-07(テニス用)			¥284,900	
車輪サイズ	24インチ 25インチ 26インチ 700C			¥0	
タイヤ	24インチ ニュートロンスベックR(バスケ用) パナレーサーV1(テニス用) V-TRAK	25インチ ニュートロンスベックR(バスケ用) パナレーサーV1(テニス用) V-TRAK	26インチ ニュートロンスベックR(バスケ用) パナレーサーV1(テニス用) V-TRAK	¥0	
	700C V-TRAK				
ホイール	スポーク			¥0	
ハンドリム間隔	0.5 1.0 1.5 2.0 2.5 3.0 cm *径は 19のみ			¥0	
キャンバ注:1	14° 16° 18° 20°			¥0	
レッグパイプ長及び前座高注:2	前座高40~44cm 出荷時前座高()cm *レッグパイプ長Sサイズ約29cm	前座高44~48cm 出荷時前座高()cm *レッグパイプ長Mサイズ約33cm	前座高48~52cm 出荷時前座高()cm *レッグパイプ長Lサイズ約37cm	¥0	
後座高注:2	()cm *後座高の最低高さは、24インチの場合は36cm以上 25インチの場合は37cm以上 26インチの場合は40cm以上 700Cの場合は41cm以上必要			¥0	
シートフレーム長及びシート奥行	座シート長28~32cm 出荷時シート奥行き()cm シートフレーム長Sサイズ訳30cm	座シート長32~36cm 出荷時シート奥行き()cm シートフレーム長Sサイズ訳34cm	座シート長32~40cm 出荷時シート奥行き()cm シートフレーム長Sサイズ訳38cm	¥0	
バックサポート長	()cm *18cm以上必要です			¥0	
バックサポート角度	(座から)° *63°~99°まで3°刻みで調整可能 注:3			¥0	
ベースフレーム長	S=39 M=43 L=46 cm			¥0	
車軸位置	-6.0 -7.5 -9.0 -10.5 -12.0 -13.5 -15.0 -16.5 -18.0 * -6cm~-18cmまで1.5cm刻みで調整可能			¥0	
シート幅	30 32 34 36 38 40 (バックサポートパイプ内々寸法です)			¥0	
ステップ高注:4	(床から)cm *ステップ上面が床面より10cm以上ある場合はステップ部のみオーダー対応となります			¥0	
バックシートカラー	CORE-8 NM-8			¥0	
フレームカラー	パールイエロー ライトブルーパール プリティパープル シュガーピンク シルバーメタリック	ビビットオレンジ ブルーグリーン アプリコットピンク スプリームホワイト ガンメタ	フォーミュラーレッド フォレストグリーン シュガーブルー スーパーホワイト グラナダブラック	ベーシックブルー プリティピンク シュガーグリーン	¥0
レッグパイプカバー	標準装備			¥0	
バックガード	標準装備				
レッグベルト	標準装備				
座シートマジック	座シート表面にマジック等をご希望の場合、右上図に寸法指示をお願いします。				

オプション	シートフレーム部正面図 シートフレーム部側面図 ・側板(アルミ平板溶接) <input type="checkbox"/> あり <input type="checkbox"/> なし *背角度調整はできません	加算額
サイドガード付シートフレーム		¥27,200
オーダーステップ	ステップ部正面図 ステップ部上面図 *ステップ高を床より10cm以上、上に設定する場合があります。 *角度調整機能付	¥11,000
SPINERGY SPORT LIGHT EXSTREAM	24インチ 25インチ 26インチ 700C 黄 青 黒	¥80,000
フレームカラ 特	マジョーラ マッターホルン マッキンリー アンドロメダ マゼラン トラベジウム PREMIUM COLOUR プレミアムブルー プレミアムレッド プレミアムピンク KADOWAKI	¥34,000 ¥10,400 都度見積り
スポークカバー		¥16,300
ゼッケン		¥0
クッション	厚(cm) X 幅(cm) X 奥(cm)	都度見積り
リアキャスタースタビライザー	*座面高や車軸位置の変更に制限があります。調整しは各約6cm程度となります	
バンパー溶接固定及び形状の変更	*バンパーの高さ変更が不可となるため、車輪キャンバ角度の調整ができなくなります。 *形状変更をご希望の場合は右図にバンパー形状の詳細を記入願います。	¥0
その他		

注:1 出荷時の状態からキャンバの設定を変更する場合は別途部品が必要となります 最寄の販売店へご相談ください
 注:2 前座高/後座高/車軸位置寸法はそれぞれの設定条件により指定寸法から若干の誤差が生じる場合があります
 注:3 サイドガード無しの設定のみとなります
 注:4 ステップは角度調整機能つきです 出荷時は床と平行の状態でお届けとなります
 注:5 バンパー高はキャンバ角度及び使用車輪により9cm±0.5cmの間で変化します

