

# NEO-PRリクラ専用発注書

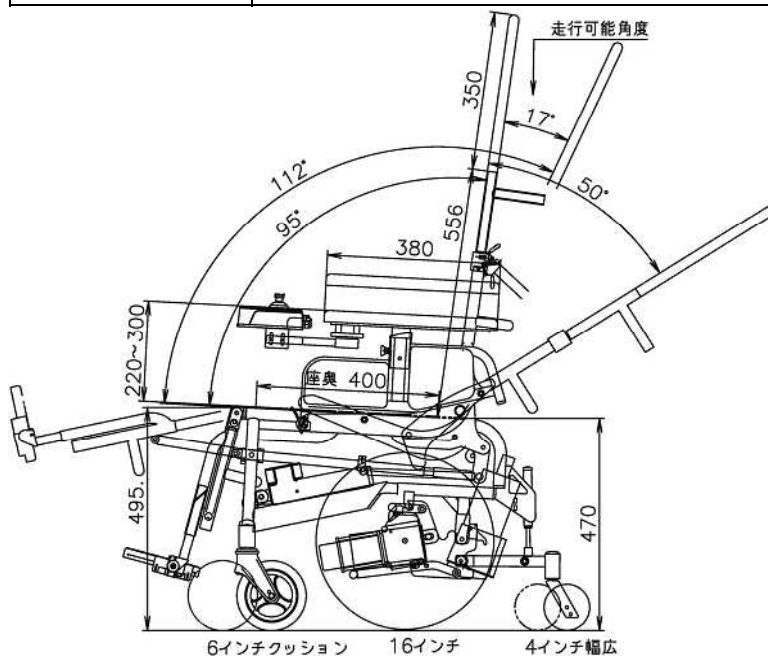
年 月 日

発注   担当者	ご利用者名
	備考
直送先	

機種	NEO-PRリクラ45 (4, 5 km/h)	NEO-PRリクラ60 (6 km/h)	価格	
座幅	40 cm		標準	
	特注座幅 ( ) cm 42 cm ~ 46 cm		80,000	
ジョイスティック位置 リクライニングレバー共有 (座った状態での左右)	右	左	標準	
レバー強度	中		標準	
	弱 強		3,000	
フレーム色	パールイエロー	ビビッドオレンジ	フォーミュラレッド	標準
	ペーシックブルー	ライトブルーパール	ブルーグリーン	
	フォレストグリーン	ブリティビック	ブリティパープル	
	シュガーブルー	シュガーグリーン	シュガーピンク	
	スプリームホワイト	スーパーホワイト	シルバーメタリック	
	ガンメタ	グラナダブラック	アプリコットピンク	
	プレミアムカラー ( )			
シート色 (ヘッドレストシート・背・肘パット・座・レッグヘルム・胸ヘルム)	UR - 8 座シートはNM - 8		標準	
	特注シート色 (No ) 座シートはNM - 8		15,000	

## オプション

枕	メッシュ黒	9,200
	その他 ( )	都度見積
座クッション	厚( )cm × 幅( )cm × 奥( )cm カバー色( ) 指示無き場合はデニム黒になります	都度見積
	その他 ( )	都度見積



## 備考欄

シート幅はアームサポート内寸になります。

日進医療器株式会社

2014.12第2刷