

# EVOLUTION MS-II

年 月 日

発注	ユーザー名	様
担当者	様	直送先

フレーム	<input type="checkbox"/> 標準フレーム <input type="checkbox"/> ロングフレーム	¥153,500	
車輪	固定軸	<input type="checkbox"/> 24×1 3/8 固定軸 <input type="checkbox"/> 22×1 3/8 固定軸	¥0
		介助用バンドブレーキ <input type="checkbox"/> あり <input type="checkbox"/> なし ※キャンパー付の場合は取り付け不可	¥18,200
	着脱軸(インチ)	<input type="checkbox"/> 24×1 1/8 (25-520) <input type="checkbox"/> スペックS(浅いブロック)( <input type="checkbox"/> グレー <input type="checkbox"/> ブルー)	¥11,300
	※パナレーサー	<input type="checkbox"/> 24×1 3/8 (23-540) <input type="checkbox"/> スペックS-2(セミスリック)( <input type="checkbox"/> グレー <input type="checkbox"/> レッド <input type="checkbox"/> ブルー)	
	キャンパー角	<input type="checkbox"/> 0° <input type="checkbox"/> 3° ※3°のみ加算となります。	¥6,200
	<input type="checkbox"/> 24インチ スピナジースポックス	SPORT 2006 <input type="checkbox"/> ブラック <input type="checkbox"/> ブルー <input type="checkbox"/> イエロー エブリデー2006 <input type="checkbox"/> ブラック <input type="checkbox"/> ホワイト ※ハンドリムはアルミハードアルマイトのみの設定となります。	¥91,000
	<input type="checkbox"/> 24インチスピニングカーボンホイール※ハンドリムはアルミハードアルマイトのみの設定となります		¥125,200
	パナレーサー	23-540(24×13/8) <input type="checkbox"/> V-1(セミスリック・アイボリー)	¥4,000
		25-540(24×13/8) <input type="checkbox"/> スペックR-3(スリック)( <input type="checkbox"/> レッド <input type="checkbox"/> アイボリー)	¥5,000
	<input type="checkbox"/> その他( )		都度見積
ハンドリム	<input type="checkbox"/> ステンレス(φ ) 間隔( cm)	¥0	
	<input type="checkbox"/> ビニールコーティング φ19用 間隔( cm)	¥14,000	
	<input type="checkbox"/> ハードアルマイトφ19 間隔( cm) ※スピナジー・スピニングカーボンホイールを選択された場合、ハンドリム「ハードアルマイト」は標準設定になります。スピニングカーボンホイールの場合は、間隔1cm・1.5cm・2cmのみの設定となります。	¥6,600	
キャスト	フォーク	<input type="checkbox"/> 標準(アルミフォーク) <input type="checkbox"/> スペックR <input type="checkbox"/> ブラック <input type="checkbox"/> シルバー ※キャストサイズは4インチになります。	¥0 ¥62,100
	ホイール	<input type="checkbox"/> 3インチクッション <input type="checkbox"/> 4インチクッション <input type="checkbox"/> 4インチ幅広クッション <input type="checkbox"/> 5インチクッション	¥0
		<input type="checkbox"/> アルミキャストホイール4インチクッション <input type="checkbox"/> アルミキャストホイール4インチ幅広クッション	¥9,200
		<input type="checkbox"/> 4インチライトニングホイール	¥4,400
ブレーキ	<input type="checkbox"/> POSブレーキ(パネ あり・なし) <input type="checkbox"/> PPSブレーキ	¥0	
車軸前後位置	(前← <input type="checkbox"/> -6 <input type="checkbox"/> -5 <input type="checkbox"/> -4 <input type="checkbox"/> -3 →後)	¥0	
座奥行	<input type="checkbox"/> 34 <input type="checkbox"/> 36 <input type="checkbox"/> 38 ※ <input type="checkbox"/> 40 ※ <input type="checkbox"/> 42 ※印はロングフレームのみの対応となります。	¥0	
座幅	<input type="checkbox"/> 30 <input type="checkbox"/> 32 <input type="checkbox"/> 34 <input type="checkbox"/> 36 <input type="checkbox"/> 38 <input type="checkbox"/> 40	¥0	
前座高	<input type="checkbox"/> 41 <input type="checkbox"/> 42 <input type="checkbox"/> 43 <input type="checkbox"/> 44 <input type="checkbox"/> 45	※設定条件に制限があります。右ページ「前座×後座高寸法設定表」をもとに寸法の設定を行ってください。	
後座高	<input type="checkbox"/> 36 <input type="checkbox"/> 37 <input type="checkbox"/> 38 <input type="checkbox"/> 39 <input type="checkbox"/> 40 <input type="checkbox"/> 41	¥0	
バックサポート高	<input type="checkbox"/> 30 <input type="checkbox"/> 32 <input type="checkbox"/> 34 <input type="checkbox"/> 36 <input type="checkbox"/> 38 <input type="checkbox"/> 40 ※ポケットは箱フタマジック(大)となります。	¥0	
バックサポート角度調整	<input type="checkbox"/> 標準(90°) <input type="checkbox"/> 角度調節付( ) ※設定範囲は85°~95°です。	¥16,500	
押し手ハンドル	<input type="checkbox"/> アール <input type="checkbox"/> 直角 <input type="checkbox"/> なし <input type="checkbox"/> 介護押し手(全高 cm) ※最大100cmまでとなります。 <input type="checkbox"/> 介護押し手<背折れ付>(全高 cm) ※背シート高34cm以上。最大100cmまでとなります。	¥0 ¥11,000	
サイドガードオプション ※形状選択	<input type="checkbox"/> なし	¥0	
	<input type="checkbox"/> あり ※ありの場合は下記より形状と材質を選択してください。	¥0	
	形状	<input type="checkbox"/> タイヤアール (H24×L30) <input type="checkbox"/> アールデスク (H24×L38) <input type="checkbox"/> デスク (H24×L38)	¥0
材質	<input type="checkbox"/> 布(NM-8) <input type="checkbox"/> アルミサイドガード(黒・フレーム同色) ※納期が1週間ほどプラスになります。	¥0 ¥11,000	
フットサポート	<input type="checkbox"/> 中折れ式プレートステップ※角度可変 <input type="checkbox"/> 両側ハネ上げプレートステップ※角度可変	¥0	
フットサポート～シート間距離	<input type="checkbox"/> 30 <input type="checkbox"/> 32 <input type="checkbox"/> 34 <input type="checkbox"/> 36 <input type="checkbox"/> 38 <input type="checkbox"/> 40	¥0	

フレームカラー	カラーアルマイト	<input type="checkbox"/> 銀 <input type="checkbox"/> 黒 <input type="checkbox"/> 赤 <input type="checkbox"/> 藍 <input type="checkbox"/> 青 <input type="checkbox"/> 紫 <input type="checkbox"/> 金 <input type="checkbox"/> 桃	¥0
	つや消し加工アルマイト	<input type="checkbox"/> 銀 <input type="checkbox"/> 黒 <input type="checkbox"/> 赤 <input type="checkbox"/> 藍 <input type="checkbox"/> 青 <input type="checkbox"/> 紫 <input type="checkbox"/> 金 <input type="checkbox"/> 桃	¥10,000
	塗装	<input type="checkbox"/> パールイエロー <input type="checkbox"/> ビビッドオレンジ <input type="checkbox"/> フォーミュラーレッド	¥0
		<input type="checkbox"/> ベーシックブルー <input type="checkbox"/> ライトブルーパール <input type="checkbox"/> ブルーグリーン	
		<input type="checkbox"/> フォレストグリーン <input type="checkbox"/> プリティピンク <input type="checkbox"/> プリティパープル	
<input type="checkbox"/> シュガーブルー <input type="checkbox"/> シュガーグリーン <input type="checkbox"/> シュガーピンク			
<input type="checkbox"/> スプリームホワイト <input type="checkbox"/> スーパーホワイト <input type="checkbox"/> シルバーメタリック			
	<input type="checkbox"/> ガンメタ <input type="checkbox"/> グラナダブラック <input type="checkbox"/> アプリコットピンク※新色		
PREMIUM COLOR	<input type="checkbox"/> プレミアムブルー <input type="checkbox"/> プレミアムレッド <input type="checkbox"/> プレミアムピンク	¥31,000	
MAZIORA COLOR	<input type="checkbox"/> アンドロメダ <input type="checkbox"/> マゼラン <input type="checkbox"/> トラペジウム <input type="checkbox"/> マッキンリー <input type="checkbox"/> マッターホルン	¥34,000	
KADOWAKI	パウダーコーティング - クラス 1・2・3・4	都度見積	
その他	<input type="checkbox"/> パイプアームサポート	<input type="checkbox"/> 跳ね上げ <input type="checkbox"/> 固定 <input type="checkbox"/> 28 <input type="checkbox"/> 29 <input type="checkbox"/> 30 <input type="checkbox"/> 31	¥11,300
	<input type="checkbox"/> 転倒防止(折りたたみ無) ★		¥13,700
	<input type="checkbox"/> 転倒防止(折りたたみ式<ヤマハA>)		¥22,800
	<input type="checkbox"/> 補助輪 ★		¥13,000
	泥除け <input type="checkbox"/> 銀 <input type="checkbox"/> 黒 ※KF-37に泥除けとなります。取り付け時は現物合わせとなります		¥8,800
	<input type="checkbox"/> レッグパイプカバー		¥5,800
	<input type="checkbox"/> クッション 厚( cm) × 幅( cm) × 奥行( cm) ※カバーはデニム黒のみ		都度見積
	<input type="checkbox"/> ファイテンバックサポート(ファイテン織とのコラボレーションシートです)		¥12,000
	<input type="checkbox"/> 杖入れ(中) ※ <input type="checkbox"/> 右 <input type="checkbox"/> 左 <input type="checkbox"/> 両方		¥4,800
	YAMAHAスポークカバー( )		都度見積

★：跳ね上げパイプアームサポートとの兼用は出来ません。

その他備考欄

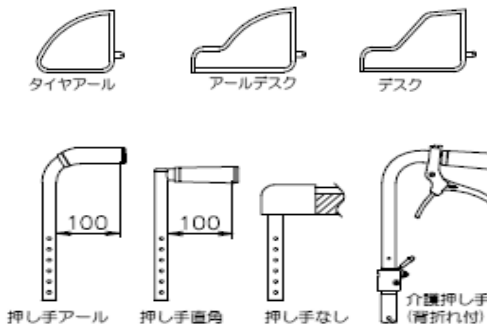
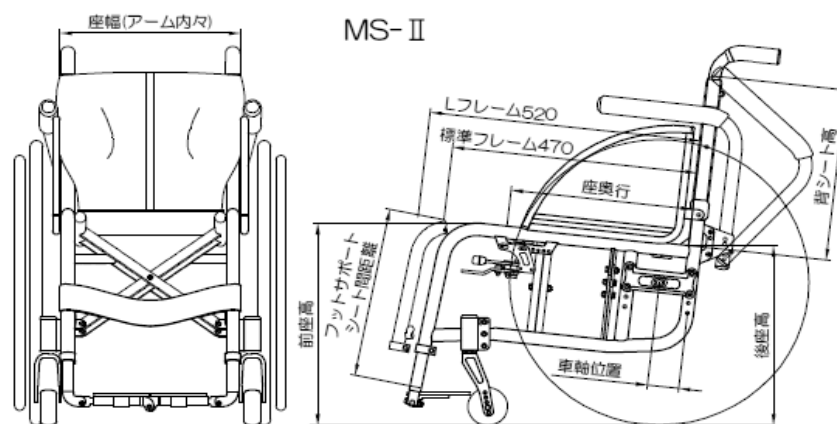
## EVOLUTION MS-II 前座×後座高寸法設定表

注：キャスト径、車軸位置、使用タイヤ(キャンパー3°時)によって設定寸法に多少の誤差が生じる場合があります

前座高	後座高	41cm※3	42cm※3	43cm	44cm	45cm
36cm※1		○	○	○	○	○
37cm		○	○	○	○	○
38cm		○	○	○	○	○
39cm		○	○	○	○	○
40cm※2		×	○	○	○	○
41cm※2		×	×	○	○	○

※1-24インチ1 3/8は設定不可  
※3-スポーツポルテは対応不可

※2-22インチ1 3/8、24インチ×1 1/8は設定不可



標準価格 \_\_\_\_\_ 円  
オプション \_\_\_\_\_ 円  
合計 \_\_\_\_\_ 円

第6版 2015. 2. 18