

EVOLUTION MS-II JW パッケージ(JWX-1PLUS+用)

年 月 日

発注	ユーザー名	様
担当者	直送先	様

フレーム	<input type="checkbox"/> 標準フレーム <input type="checkbox"/> ロングフレーム ※ユニット部品込み	¥160,300	
電動ユニット ※固定軸のみ ※取付工賃含	<input type="checkbox"/> JWX-1PLUS+ユニット	¥336,200	
	<input type="checkbox"/> 6.0 km/h 仕様 <input type="checkbox"/> 4.5 km/h 仕様	¥410,900	
	ジョイスティック	¥0	
	<input type="checkbox"/> ニッケル水素バッテリー (介護操作部なし)		
	<input type="checkbox"/> リチウムイオンバッテリー (介護操作部なし)		
	<input type="checkbox"/> 右操作 <input type="checkbox"/> 左操作※ご指示がない場合は右側にて取り付けとなります	¥0	
駆動車輪径	<input type="checkbox"/> 22 インチ <input type="checkbox"/> 24 インチ	¥0	
カラーキャップ	<input type="checkbox"/> サックスブルー(青) <input type="checkbox"/> シャンパンゴールド(金) <input type="checkbox"/> ビビッドオレンジ(橙) <input type="checkbox"/> ブラックマカ(黒) <input type="checkbox"/> ストームシルバー(銀) <input type="checkbox"/> フォレスト(薄緑) <input type="checkbox"/> ホワイトパール(白) <input type="checkbox"/> レッドパールマカ(赤) <input type="checkbox"/> キュービッドピンク(ピンク) ※必ずどれか1色お選びください。	¥0	
キャスター	フォーク	¥0	
	アルミのみ	¥0	
	ホイール	5インチ(クッションキャスター)	
ブレーキ	<input type="checkbox"/> POS ブレーキ(パネあり・なし) <input type="checkbox"/> PPS ブレーキ(引きのみの設定となります。)	¥0	
車軸前後位置	(前← <input type="checkbox"/> -3 cm <input type="checkbox"/> +3 cm →後)	¥0	
座奥行	<input type="checkbox"/> 34 <input type="checkbox"/> 36 <input type="checkbox"/> 38 ※ <input type="checkbox"/> 40 ※ <input type="checkbox"/> 42 ※印はロングフレームのみの対応となります。	¥0	
座幅	<input type="checkbox"/> 30 <input type="checkbox"/> 32 <input type="checkbox"/> 34 <input type="checkbox"/> 36 <input type="checkbox"/> 38 <input type="checkbox"/> 40	¥0	
前座高	<input type="checkbox"/> 41 <input type="checkbox"/> 42 <input type="checkbox"/> 43 <input type="checkbox"/> 44 <input type="checkbox"/> 45	¥0	
後座高	<input type="checkbox"/> 36 <input type="checkbox"/> 38 <input type="checkbox"/> 40 <input type="checkbox"/> 42	¥0	
バックサポート高	<input type="checkbox"/> 30 <input type="checkbox"/> 32 <input type="checkbox"/> 34 <input type="checkbox"/> 36 <input type="checkbox"/> 38 <input type="checkbox"/> 40 ※ポケットは半箱フタマジックとなります(左取付)	¥0	
バックサポート	<input type="checkbox"/> 標準(90°)	¥0	
角度調整	<input type="checkbox"/> 角度調節付() ※設定範囲は85°~95°です。	¥16,500	
押し手 ハンドル	<input type="checkbox"/> アール <input type="checkbox"/> 直角 <input type="checkbox"/> なし	¥0	
	<input type="checkbox"/> 介護押し手(全高 cm) ※最大100cmまでとなります。 <input type="checkbox"/> 介護押し手<背折れ付>(全高 cm) ※背シート高34cm以上。最大100cmまでとなります。	¥11,000	
サイドガード オプション ※形状選択	<input type="checkbox"/> なし	¥0	
	<input type="checkbox"/> あり ※ありの場合は下記より形状と材質を選択してください。	¥0	
	形状	<input type="checkbox"/> タイヤアール(H24×L30) <input type="checkbox"/> アールデスク(H24×L38) <input type="checkbox"/> デスク(H24×L38)	¥0
	材質	<input type="checkbox"/> 布(NM-8)	¥0
	<input type="checkbox"/> アルミサイドガード(黒・フレーム同色) ※納期が1週間ほどプラスになります。	¥11,000	
フットサポート	中折れ式プレートステップ ※角度可変	¥0	
フットサポート~ シート間距離	<input type="checkbox"/> 30 <input type="checkbox"/> 32 <input type="checkbox"/> 34 <input type="checkbox"/> 36 <input type="checkbox"/> 38 <input type="checkbox"/> 40	¥0	

※JWユニットは日進医療器(株)にてのお取付けとさせていただきます。
 ※JWパッケージの車軸プレートはMS-II専用部品となりますので旧MSには使用出来ません。
 ※JWX-1PLUSの介護操作部・オプションブレーキキットはフレーム形状の都合上、設定不可となります。

● EVOLUTION MS-II + JWX-1PLUS+ 前座×後座高寸法設定表

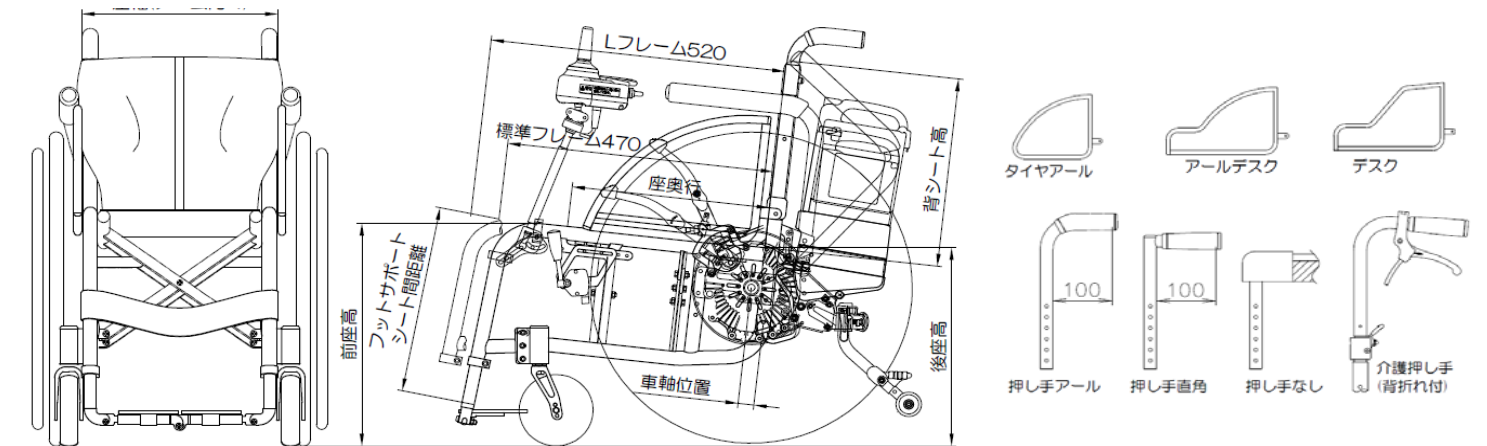
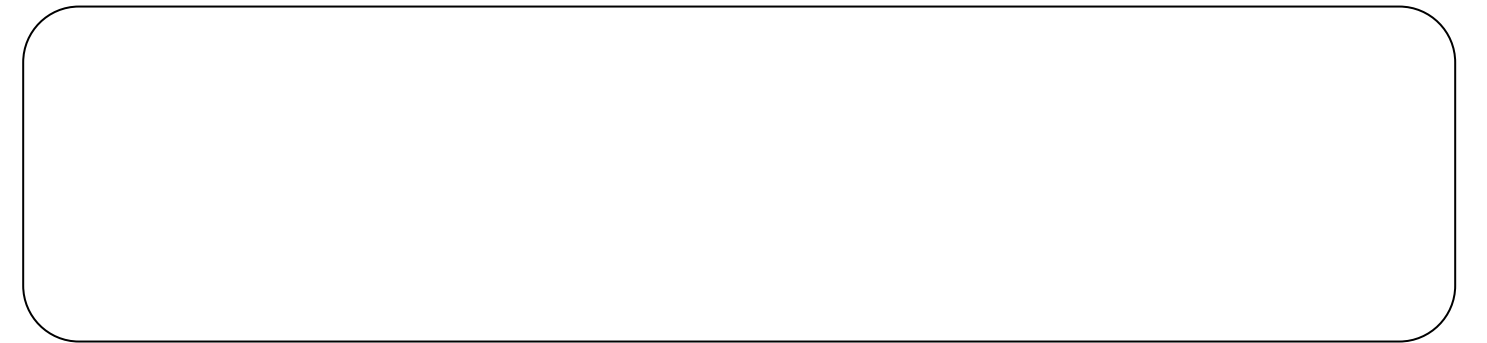
注：車軸位置、使用タイヤによって設定寸法に多少の誤差が生じる場合があります。

後座高	前座高	41cm	42cm	43cm	44cm	45cm
36cm※1		○	○	○	○	×
38cm		○	○	○	○	○
40cm		×	○	○	○	○
42cm※2		×	×	×	○	○

※1：24インチタイヤは設定不可。
 ※2：JWX-1PLUS+仕様の22インチタイヤは設定不可。

その他備考欄

フレーム カラー	カラーアルマイト	<input type="checkbox"/> 銀 <input type="checkbox"/> 黒 <input type="checkbox"/> 赤 <input type="checkbox"/> 藍 <input type="checkbox"/> 青 <input type="checkbox"/> 紫 <input type="checkbox"/> 金 <input type="checkbox"/> 桃	¥0
	つや消しカラーアルマイト	<input type="checkbox"/> 銀 <input type="checkbox"/> 黒 <input type="checkbox"/> 赤 <input type="checkbox"/> 藍 <input type="checkbox"/> 青 <input type="checkbox"/> 紫 <input type="checkbox"/> 金 <input type="checkbox"/> 桃	¥10,000
	塗装	<input type="checkbox"/> パールイエロー <input type="checkbox"/> ビビッドオレンジ <input type="checkbox"/> フォーミュラーレッド	¥0
		<input type="checkbox"/> ベーシックブルー <input type="checkbox"/> ライトブルーパール <input type="checkbox"/> ブルーグリーン	
	<input type="checkbox"/> フォレストグリーン <input type="checkbox"/> プリティピンク <input type="checkbox"/> プリティパープル		
	<input type="checkbox"/> シュガーブルー <input type="checkbox"/> シュガーグリーン <input type="checkbox"/> シュガーピンク		
	<input type="checkbox"/> スプリームホワイト <input type="checkbox"/> スーパーホワイト <input type="checkbox"/> シルバーメタリック		
	<input type="checkbox"/> ガンメタ <input type="checkbox"/> グラナダブラック		
	<input type="checkbox"/> アプリコットピンク※新色		
	PREMIUM COLOR	<input type="checkbox"/> プレミアムブルー <input type="checkbox"/> プレミアムレッド <input type="checkbox"/> プレミアムピンク	¥31,000
	MAZIORA	<input type="checkbox"/> アンドロメダ <input type="checkbox"/> マゼラン <input type="checkbox"/> トラペジウム	¥34,000
	KADOWAKI	パウダーコーティング - クラス 1・2・3・4	都度見積
その他	<input type="checkbox"/> パイプ アームサポート	<input type="checkbox"/> 28 <input type="checkbox"/> 29 <input type="checkbox"/> 30 <input type="checkbox"/> 31 (跳ね上げ・固定)	¥11,300
	<input type="checkbox"/> レッグパイプカバー		¥5,800
	<input type="checkbox"/> ビニールコーティングハンドリム		¥22,000
	<input type="checkbox"/> ジョイスティックノブ変更 <input type="checkbox"/> 丸型 <input type="checkbox"/> お椀型 <input type="checkbox"/> T型 <input type="checkbox"/> 俵型 <input type="checkbox"/> 細長型 <input type="checkbox"/> コの字型		都度見積
	<input type="checkbox"/> YAMAHA ステッキホルダー(XA7-24871-01)		¥4,000
	<input type="checkbox"/> YAMAHA スポークカバー()		都度見積
	<input type="checkbox"/> クッション 厚(cm) × 幅(cm) × 奥行(cm) ※カバーはデニム黒のみ		都度見積
	<input type="checkbox"/> ファイテンバックサポート(ファイテン(株)とのコラボレーションシートです)		¥12,000



標準価格	円
オプション	円
合計	円

第9版 2015.10.13