

EVOLUTION MS-II JW パッケージ (JWX-2 用)

年 月 日

発注	ユーザー名	様
担当者	直送先	

フレーム ※1	<input type="checkbox"/> 標準フレーム <input type="checkbox"/> ロングフレーム	¥153,500	
電動ユニット YAMAHA JWX-2	<input type="checkbox"/> 脱着車軸	<input type="checkbox"/> ニッケル水素 ハンドリムコーティングなし	¥361,400
		<input type="checkbox"/> リチウムイオン ハンドリムコーティングなし	¥426,800
	<input type="checkbox"/> 固定車軸	<input type="checkbox"/> ニッケル水素 ハンドリムコーティングあり	¥376,300
		<input type="checkbox"/> リチウムイオン ハンドリムコーティングあり	¥441,600
※2	駆動車輪径 <input type="checkbox"/> 22 インチ <input type="checkbox"/> 24 インチ	¥0	
	ホイールキャップ <input type="checkbox"/> 黒ベース白色 <input type="checkbox"/> 黒ベースアルミ色 <input type="checkbox"/> 銀ベース白色	¥0	
	タイヤオプション <input type="checkbox"/> スポーティ	¥15,500	
	ハンドリム爪感覚オプション <input type="checkbox"/> ワイド	¥0	
キャスター ※3	フォーク	アルミのみ	¥0
	ホイール	<input type="checkbox"/> 4インチクッション <input type="checkbox"/> 4インチ幅広クッション <input type="checkbox"/> 5インチクッション	¥0
		<input type="checkbox"/> アルミキャスターホイール4インチクッション	¥9,200
		<input type="checkbox"/> アルミキャスターホイール4インチ幅広クッション	
	<input type="checkbox"/> 4インチライトニングホイール	¥4,400	
ブレーキ	<input type="checkbox"/> POS ブレーキ(バネあり・なし) <input type="checkbox"/> PPS ブレーキ	¥0	
車軸前後位置	(前← <input type="checkbox"/> 5cm <input type="checkbox"/> 4cm <input type="checkbox"/> 3cm →後)	¥0	
座奥行	<input type="checkbox"/> 34 <input type="checkbox"/> 36 <input type="checkbox"/> 38 ※ <input type="checkbox"/> 40 ※ <input type="checkbox"/> 42 ※印はロングフレームのみの対応となります。	¥0	
座幅	<input type="checkbox"/> 30 <input type="checkbox"/> 32 <input type="checkbox"/> 34 <input type="checkbox"/> 36 <input type="checkbox"/> 38 <input type="checkbox"/> 40	¥0	
前座高	<input type="checkbox"/> 41 <input type="checkbox"/> 42 <input type="checkbox"/> 43 <input type="checkbox"/> 44 <input type="checkbox"/> 45	※設定条件に制限があります。右ページ「前座×後座高寸法設定表」をもとに寸法の設定を行ってください。	
後座高	<input type="checkbox"/> 36 <input type="checkbox"/> 37 <input type="checkbox"/> 38 <input type="checkbox"/> 39 <input type="checkbox"/> 40 <input type="checkbox"/> 41		
バックサポート高	<input type="checkbox"/> 30 <input type="checkbox"/> 32 <input type="checkbox"/> 34 <input type="checkbox"/> 36 <input type="checkbox"/> 38 <input type="checkbox"/> 40 ※ポケットは半箱フタマジックとなります(左取付)	¥0	
バックサポート角度調整	<input type="checkbox"/> 標準(90°) <input type="checkbox"/> 角度調節付() ※設定範囲は85°~95°です。	¥16,500	
押し手 ハンドル	<input type="checkbox"/> アール <input type="checkbox"/> 直角 <input type="checkbox"/> なし	¥0	
	<input type="checkbox"/> 介護押し手(全高 cm) ※最大100cmまでとなります。		
	<input type="checkbox"/> 介護押し手<背折れ付>(全高 cm) ※背シート高34cm以上。最大100cmまでとなります。	¥11,000	
サイドガード オプション ※形状選択	<input type="checkbox"/> なし	¥0	
	<input type="checkbox"/> あり ※ありの場合は下記より形状と材質を選択してください。	¥0	
	形状 <input type="checkbox"/> タイヤアール(H24×L30) <input type="checkbox"/> アールデスク(H24×L38) <input type="checkbox"/> デスク(H24×L38)	¥0	
	材質 <input type="checkbox"/> 布(NM-8)	¥0	
	<input type="checkbox"/> アルミサイドガード(黒・フレーム同色) ※納期が1週間ほどプラスになります。	¥11,000	
フットサポート	<input type="checkbox"/> 中折れ式プレートステップ(角度可変) <input type="checkbox"/> 両側はね上げ式プレートステップ※4(角度可変)	¥0	
フットプレート～ シート間距離	<input type="checkbox"/> 30 <input type="checkbox"/> 32 <input type="checkbox"/> 34 <input type="checkbox"/> 36 <input type="checkbox"/> 38 <input type="checkbox"/> 40	¥0	

● EVOLUTION MS-II + JWX-II 前座×後座高寸法設定表

注：キャスター径、車軸位置、使用タイヤによって設定寸法に多少の誤差が生じる場合があります。

前座高 \ 後座高	41cm	42cm	43cm	44cm	45cm
36cm※1	○	○	○	○	○
37cm	○	○	○	○	○
38cm	○	○	○	○	○
39cm	○	○	○	○	○
40cm※2	×	○	○	○	○
41cm※2	×	×	○	○	○

※1：24インチ仕様は設定不可 ※2：22インチ仕様は設定不可

フレーム カラー	カラーアルマイト	<input type="checkbox"/> 銀 <input type="checkbox"/> 黒 <input type="checkbox"/> 赤 <input type="checkbox"/> 藍 <input type="checkbox"/> 青 <input type="checkbox"/> 紫 <input type="checkbox"/> 金 <input type="checkbox"/> 桃	¥0	
	つや消しカラーアルマイト	<input type="checkbox"/> 銀 <input type="checkbox"/> 黒 <input type="checkbox"/> 赤 <input type="checkbox"/> 藍 <input type="checkbox"/> 青 <input type="checkbox"/> 紫 <input type="checkbox"/> 金 <input type="checkbox"/> 桃	¥10,000	
	塗装	<input type="checkbox"/> パールイエロー	<input type="checkbox"/> ビビッドオレンジ	<input type="checkbox"/> フォーミュラーレッド
		<input type="checkbox"/> ベーシックブルー	<input type="checkbox"/> ライトブルーパール	<input type="checkbox"/> ブルーグリーン
		<input type="checkbox"/> フォレストグリーン	<input type="checkbox"/> プリティピンク	<input type="checkbox"/> プリティパープル
		<input type="checkbox"/> シュガーブルー	<input type="checkbox"/> シュガーグリーン	<input type="checkbox"/> シュガーピンク
<input type="checkbox"/> スプリームホワイト		<input type="checkbox"/> スーパーホワイト	<input type="checkbox"/> シルバーメタリック	
<input type="checkbox"/> ガンメタ		<input type="checkbox"/> グラナダブラック		
<input type="checkbox"/> アプリコットピンク※新色				
PREMIUM COLOR	<input type="checkbox"/> プレミアムブルー <input type="checkbox"/> プレミアムレッド <input type="checkbox"/> プレミアムピンク	¥31,000		
MAZIORA	<input type="checkbox"/> アンドロメダ <input type="checkbox"/> マゼラン <input type="checkbox"/> トラペジウム	¥34,000		
KADOWAKI	パウダーコーティング - クラス 1・2・3・4	都度見積		
その他	<input type="checkbox"/> JWX-II パイプアームサポート	<input type="checkbox"/> 28 <input type="checkbox"/> 29 <input type="checkbox"/> 30 <input type="checkbox"/> 31 (固定のみ)	¥11,300	
	<input type="checkbox"/> レッグパイプカバー		¥5,800	
	<input type="checkbox"/> クッション 厚(cm) × 幅(cm) × 奥行(cm) ※カバーはデニム黒のみ		都度見積	
	<input type="checkbox"/> ファイテンバックサポート (ファイテン㈱とのコラボレーションシートです)		¥12,000	

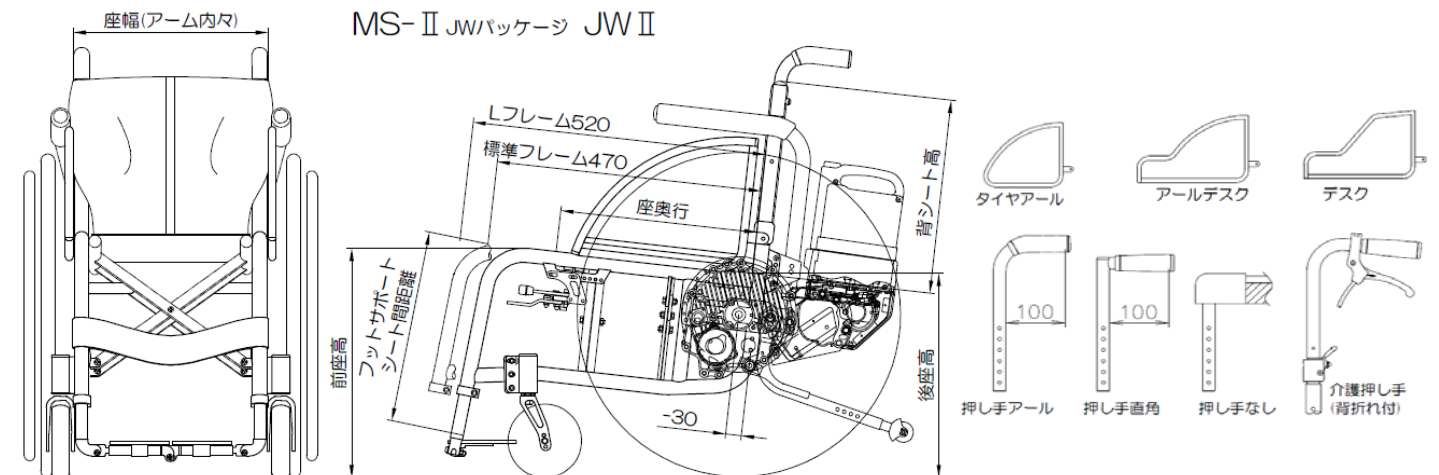
※1：JW パッケージは専用フレーム対応につき既存のMS-IIにはお取付け出来ませんのでご了承ください。

※2：JW ユニットは日進医療器㈱にてのお取付けとさせていただきます。

※3：キャスターは5インチ推奨。4インチを選択された場合は段差乗り越え性能等が著しく低下しますのでご注意ください。

※4：中折れ式プレートステップ推奨。両側はね上げ式の場合は強度が低下する恐れがありますのでご注意ください。

その他備考欄



標準価格	円
オプション	円
合計	円