

MAJESTY

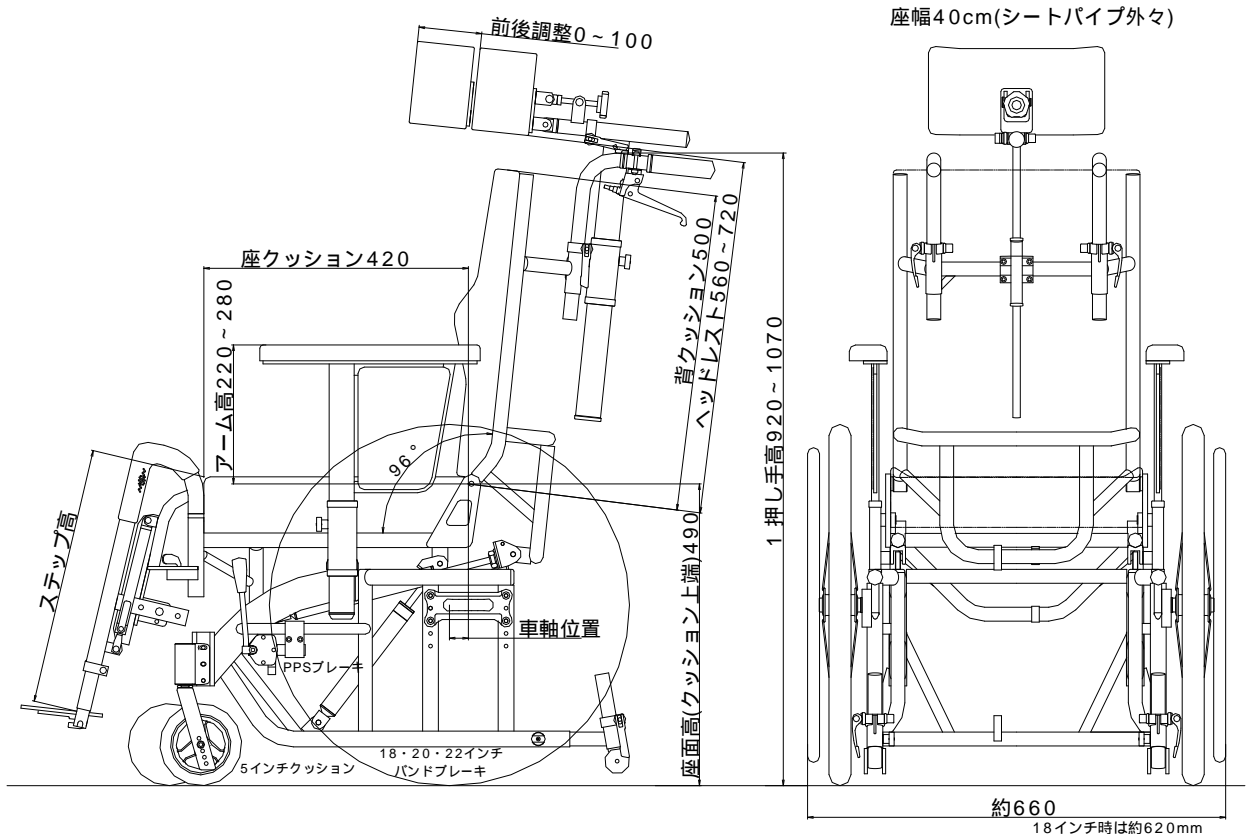
年 月 日 No,

発注 担当者	氏名
	備考
直送先	TEL

フレーム色	標準(ライトブルーパール)	オーダー色()
車軸位置(前出し量)	30 20 10 0 -10 -20 -30	
車輪	22x1 3/8 20x1 3/8 18x1 3/8	
ハンドリム	標準 1	その他<種類() 間隔(mm)>
ステップ高	360mm ~ 440mm ()mm	クッション上端からの距離

1 18インチはハンドリム無、20・22インチはプラスチックハンドリム(波)が標準となります。
 注意) 上記の項目以外の仕様は製作できません。下記図の欄には記入しないでください。
 チルト角は約-3~20°、リクライニング角は約96~137°となります。

標準価格	370,000円
オプション	円
合計	円



その他、上記寸法範囲は手動調整可能です。