

# iS-G (アイエス-G) 発注書

年 月 日 ご注文No. \_\_\_\_\_

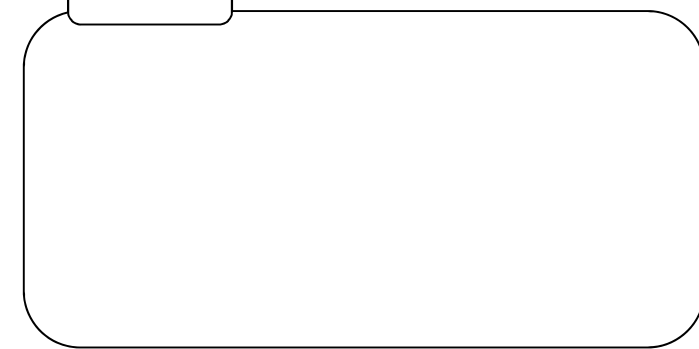
※iS-Gは受注生産品です。

|     |         |
|-----|---------|
| 発注  | ご利用者様氏名 |
| 担当者 | メモ      |
| 直送先 |         |

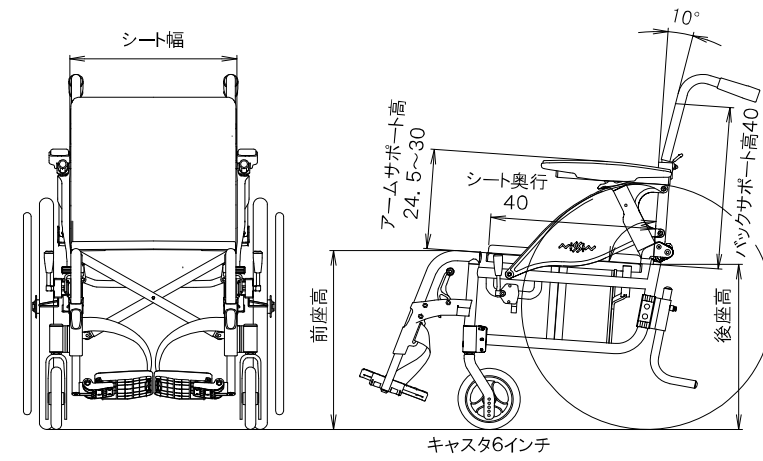
|  |  |                    |
|--|--|--------------------|
| シート幅<br>(バックパイプ外々寸法)                       | <input type="checkbox"/> 44cm <input type="checkbox"/> 46cm  | ¥0                 |
| 前座高/後座高                                    | <input type="checkbox"/> 46/44cm <input type="checkbox"/> 44/41cm<br>※46/44cm選択時は、22インチ駆動輪は選択できません。  | ¥0                 |
| 駆動輪(手動)                                    | <input type="checkbox"/> 24インチ×1-3/8 <input type="checkbox"/> 22インチ×1-3/8<br>※22インチ選択時は、前座高/後座高46/44cmは選択できません。  | ¥0                 |
| 駆動輪(電動)<br>JWX-1PLUS+(iS用)                 | <種類> <input type="checkbox"/> JWX-1 PLUS+<br><車輪サイズ> <input type="checkbox"/> 24インチ <input type="checkbox"/> 22インチ<br><バッテリー> <input type="checkbox"/> ニッケル水素 <input type="checkbox"/> リチウムイオン<br><操作部> <input type="checkbox"/> 右側取付け <input type="checkbox"/> 左側取付け<br><最高速度> <input type="checkbox"/> 4.5km/h <input type="checkbox"/> 6km/h<br><カラーキャップ> <b>※必ず1つ選択</b><br><input type="checkbox"/> サックスブルー <input type="checkbox"/> シャンパンゴールド <input type="checkbox"/> ビビッドオレンジ<br><input type="checkbox"/> ブラックマイカ <input type="checkbox"/> ストームシルバー <input type="checkbox"/> チョコミント <input type="checkbox"/> ホワイトパール<br><input type="checkbox"/> レッドパールマイカ <input type="checkbox"/> キュービッドピンク<br><介助操作部> <input type="checkbox"/> なし <input type="checkbox"/> あり<br>※右クラッチ仕様のみを設定となります。左クラッチ仕様はありません。<br>※レンタル使用目的の場合は、最高速度6km仕様は選択できません。<br>※22インチ選択時は、前座高/後座高46/44cmは選択できません。<br>※電動仕様選択時は、耐荷重は100kg(積載物含む)となります。 | オープン価格             |
| ハンドリム                                      | <input type="checkbox"/> プラスチック波型  | ¥0                 |
| 電動仕様は専用<br>ハンドリムとなります。                     | <input type="checkbox"/> φ19ステンレスハンドリム ピン間2.5cm  |                    |
|  | <input type="checkbox"/> その他( )  | 都度見積もり             |
| キャスタ                                       | 6インチクッションのみ  | ¥0                 |
| フレームカラー                                    | <input type="checkbox"/> RALブルー<br><input type="checkbox"/> パールイエロー <input type="checkbox"/> ビビッドオレンジ <input type="checkbox"/> フォーミュラーレッド<br><input type="checkbox"/> ベアシックブルー <input type="checkbox"/> ライトブルーパール <input type="checkbox"/> ブルーグリーン<br><input type="checkbox"/> フォレストグリーン <input type="checkbox"/> プリティピンク <input type="checkbox"/> プリティパープル<br><input type="checkbox"/> アピリコットピンク <input type="checkbox"/> シュガーブルー <input type="checkbox"/> シュガーグリーン<br><input type="checkbox"/> シュガーピンク <input type="checkbox"/> シルバーメタリック <input type="checkbox"/> スプリームホワイト<br><input type="checkbox"/> スーパーホワイト <input type="checkbox"/> ガンメタ <input type="checkbox"/> グラナダブラック  | ¥20,800            |
| アルマイト及び<br>カドワキパウダー<br>コーティングは<br>対応できません。 | PREMIUM <input type="checkbox"/> プレミアムブルー <input type="checkbox"/> プレミアムレッド <input type="checkbox"/> プレミアムピンク<br>MAZIORA <input type="checkbox"/> アンドロメダ <input type="checkbox"/> マゼラン <input type="checkbox"/> トラベジウム<br><input type="checkbox"/> マッキンリー <input type="checkbox"/> マッターホルン   | ¥31,000<br>¥34,000 |

|            |   |         |
|------------|---|---------|
| バックサポートカラー | <input type="checkbox"/> CORE8  | ¥0      |
| オプション      | <input type="checkbox"/> 転倒防止装置(回転式収納機能付き)<br>※転倒防止選択時は、ティッピングレバーがなくなります。<br>※JWX-1PLUS+(iS用)選択時は専用転倒防止装置が標準装備となります。  | ¥15,000 |
|            | <input type="checkbox"/> 杖入れ※ ( <input type="checkbox"/> 左側取付け <input type="checkbox"/> 右側取付け )<br>※取付け位置の指示のない場合は左側取付けとなります。<br>※ JWX-1PLUS+(iS用)選択時は取付けできません。<br>(専用ステッキホルダー【¥4,000】をご用意ください) | ¥5,000  |
|            | <input type="checkbox"/> 角度可変式フットサポート   | ¥17,000 |
|            | <input type="checkbox"/> 介助用制動ブレーキ※(バンド式)(NUW-2レバタイプ)<br>※JWX-1PLUS+(iS用)選択時は選択できません。   | ¥18,200 |
|            | <input type="checkbox"/> 特注座クッション カバー生地( )<br><br>厚(      cm)×幅(      cm)×奥行(      cm)<br>(クッションはマジックでの座面固定式となります。)<br>※標準装備の座クッションは厚さ2cm・カバー生地CORE8<br>(マジックでの座面固定式)となります。                     | 都度見積    |

特記事項



|       |          |
|-------|----------|
| 標準価格  | ¥204,000 |
| オプション |          |
| 合計    |          |



## 日進医療器株式会社

本社 TEL 0568-21-0635 FAX 0568-23-2787  
 東京営業所 TEL 03-3814-0923 FAX 03-3814-4644  
 大阪営業所 TEL 06-6323-8265 FAX 06-6326-2554  
 九州営業所 TEL 092-513-5036 FAX 092-513-5038  
 東陽事業部 TEL 052-401-2741 FAX 052-401-2751