

年 月 日 No,

発注	氏名	年 月 日生	新・再・改造
	住所	TEL	
	障害	身長	体重
担当者			
直送先			

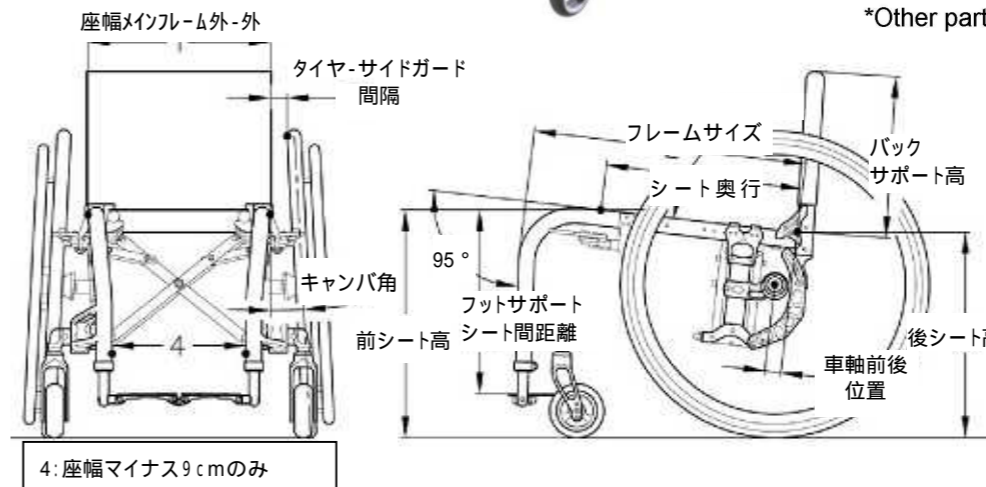
1. フレーム	標準フレーム	ロングフレーム	¥258,000	
2. 車輪	着脱軸 (インパフ)	24×1 (25 - 540)	V-TRACK セミスリックタイヤ/グレー	¥0
	キャンパー角	0° 2° 4°		¥0
	24インチ スピナジースボックス	SPORT 2006 ブラック ブルー イエロー エブリデーライトエクストリーム ブラック ホワイト ハンドリムはアルミハードアルマイトのみの設定となります。		¥80,000
	24インチ ミズノフルカーボンホイール	黒 ハンドリムはアルミハードアルマイトのみの設定となります。		¥114,000
	パナレーサー	20-540 (24×13/8)	スリックR-3(スリック)(レッド アイリー)	¥1,200
3. ハンドリム	着脱軸(インパフ)の場合	アルマイト 19	¥0	
	スピナジー/カーボンホイールの場合	間隔 ( cm )	¥0	
4. キャスタ	ホイール	4インチPU(3cm幅)	¥0	
		アルミキャストホイール3インチ幅広 3×1.5ZN アルミキャストホイール4インチ幅広 4×1.5ZN	¥9,200	
5. ブレーキ	押し掛けブレーキ/黒色	Colours	¥0	
	コンパクト収納式ブレーキ/黒色(水平式)	Colours	¥13,500	
6. 車軸前後位置	(前 -8 -7 -6 -5 -4 -3 後)		¥0	
7. フレーム タイヤ間距離	2		¥0	
8. 座奥行	標準フレーム	51cm 34 36 38 40	¥0	
	ロングフレーム	58cm 40 42 44 46 48	¥0	
9. 座幅	32 34 36 38 40 42 44 46		¥0	
10. 前座高		42 43 44 45 46 47 48		
	3" キャスタ	ショートフレームのみ	ロングフレームのみ	¥0
	4" キャスタ	ショートフレームのみ		¥0
11. 後座高	37 38 39 40 41 42		¥0	
12. バック サポート高	32 34 36 38 40 42		¥0	
13. バック サポート角度	標準(87°) シート面から87°		¥0	
14. バック サポート	標準 張り調整式バックサポート 黒色		¥0	
15. 押し手 ハンドル	押し手なし		¥0	
	標準押し手/黒色	バックレストパイプ上端に固定される押し手です。	¥5,500	

16. サイド ガード オプション	なし		¥0	
	ABS製サイドガード/黒色	サイドガードはタイヤアール形状になります。 後座高が39cm以下の場合、サイドガードがタイヤより高くなります。	¥12,500	
17. レッグ サポート	レッグサポートベルト 黒色		¥0	
18. フット サポート	中折れ式フットレスト 黒色		¥0	
19. フットサポ-ト ~シート間距離	33 35 37 39 41 43		¥0	
20. フレーム カラー	パールイエロー	ビビッドオレンジ	フォーミュラーレッド	¥0
	ベーシックブルー	ライトブルーパール	ブルーグリーン	
	フォレストグリーン	プリティピンク	プリティパープル	
	アプリコットピンク	シュガーブルー	シュガーグリーン	
シュガーピンク	スプリームホワイト	スーパーホワイト		
シルバーメタリック	ガンメタ	グラナダブラック		
	アルマイト	シルバー ⑳黒 ㉑赤 ㉒藍		¥21,000
	PREMIUM COLOR ㉓プレミアムブルー ㉔プレミアムレッド ㉕プレミアムピンク			¥31,000
21. アーム サポート	高さ調整付パイプアームサポート 着脱式/黒)			¥30,000
	高さ調整付パイプアームサポート 固定式/黒色 パイプアームサポート 後方はね上げ式/黒色 高さ調整機能はありません	20.5 23 25.5 28 30.5		
22. その他	クッション	Flo-tech Solution Xtra サイズ( ) その他 厚( cm) × 幅( cm) × 奥行( cm)		都度見積
		NISSIN SPORTS イージーバッグ		¥5,700
		泥除け(スマートフラップ)		¥7,300
		ユニバーサルネット		¥5,400
		NISSIN スマートフォンホルダー : カラー( ブラック レッド ) ドリンクホルダー : カラー( ブラック レッド )		¥1,600 ¥2,200

カラー構成



- Frame (Powder Coated or Polished Aluminum Only)  
フレームカラーは上記の中からお選び下さい。
- Side Guard (Black Color Only) Mount (Silver Color Only)  
サイドガードは黒色のみです。サイドガードホルダーは銀色のみです。
- Cross Brace & Axle Clamp (Black Color Only)  
クロスフレーム及び車軸周辺部品の黒色のみです。
- Caster Housing & Caster Forks (Black Color Only)  
キャストハウジング、キャストフォークは黒色のみです。
- Footrest (Black Color Only)  
フットプレート及びその構成部品は黒色のみです。
- \*Other parts (Black Color Only)



標準価格 円  
オプション 円  
合計 円  
第1版 2014.12.5 GEN-2