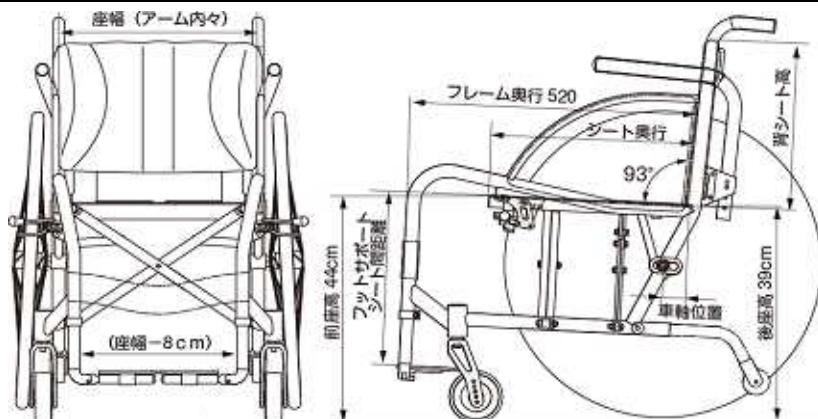


Ray / GAIA 発注書

年 月 日

発注	ご利用者様氏名	様
担当者	直送先	

1 機種名	Ray(レイ)	GAIA(ガイア)	オープン価格	
2 パーツカラー	シルバー	ブラック	パイプアームサポート(ホルダー含む)、POS ブレーキ(ステー含む/ノブ除く)、エックス(タスキ含む)、押し手パイプ、キャストフォーク、フットサポートパイプの色をアルマイトシルバーかブラックでご指示ください	¥0
3 車輪	標準着脱車輪(インフラ)	24 インチ(25-540)V-TRACK セミスリックタイヤ/グレー	¥0	
4 キャンバ	0°	3°	¥0	
5 ハンドリム	アルマイト 19 間隔(1.0 1.5 2.0)		¥0	
	アルマイト 19 間隔(1.0 1.5 2.0)	ピニールコーティング	¥14,000	
6 キャスタ	フォーク	標準(アルミフォーク)	¥0	
	ホイール	4 インチ PU(3cm幅)	¥0	
7 ブレーキ	POS ブレーキ(バネなし)	PPS ブレーキ	¥0	
8 車軸前後位置	(前 -6 -5 -4 -3 後)		¥0	
9 座奥行	36 38 40 42		¥0	
10 座幅	34 36 38 40 42		¥0	
11 バックサポート高	30 32 34 36 38 40	ポケットは箱フタマジック(2個)となります。	¥0	
12 フットサポート	両側ハネ上げプレートフットサポート (角度可変)		¥0	
	中折れ式プレートフットサポート (角度可変)		¥4000	
13 フットサポート高	30 32 34 36 38 40		¥0	
14 シートカラー	CORE8(黒)	CORE スカイ	CORE ピンク	¥0
	CORE パープル	CORE ブラウン		
15 フレームカラー	パールイエロー	ビビッドオレンジ	フォーミュラレッド	¥0
	ベーシックブルー	ライトブルーパール	ブルーグリーン	
	プリティピンク	プリティパープル	プリティブルー	
	シュガーブルー	シュガーグリーン	シュガーピンク	
	スプリームホワイト	スーパーホワイト	グラナダブラック	
	シルバーメタリック	ガンメタ		
16 パイプアームサポート	跳ね上げ	固定	無し	¥0
	パイプアームサポート高	28 29 30 31 32		
17 オプション	転倒防止(折りたたみ有・アルマイト黒)		¥13,200	
	杖入れ(中)	右 左 両方	¥3,400	
	杖入れ選択の場合は、転倒防止が必ず必要です。上の転倒防止の欄にチェックをお願いいたします。			
	泥除け(スマートフラップ)		¥7,300	
	レッグパイプカバー		¥5,800	
	クッション	厚(cm) × 幅(cm) × 奥行(cm)	都度見積	
	カバー:	デニム黒 ・その他()		
	ユニバーサルネット		¥5,400	
	NISSIN スマートフォンホルダー(ブラック レッド)		¥1,600	
ドリンクホルダー : カラー(ブラック ブルー レッド)		¥2,200		
ストレッチボディベルト(Mサイズ)		¥19,800		
注: 参考身長 160cm 位の方まで。総合カタログにてサイズをご確認下さい				



標準価格 _____ 円
 オプション _____ 円
 合計 _____ 円

第3版 2014.12.4

日進医療器株式会社