

EVOLUTION AS-III Shock absorber

< 発注 ・ 見積り >

< 出荷予定日

月 日 >

秘 Confidential

第2版 2017.7

発注	ご利用者様氏名	様
	メモ	
	金額	
直送先	TEL - -	

フレーム	<input type="checkbox"/> リジッドタイプ	¥426,000
シート幅	<input type="checkbox"/> 33 cm <input type="checkbox"/> 35.5 cm <input type="checkbox"/> 38 cm <input type="checkbox"/> 40.5 cm <input type="checkbox"/> 43 cm バックパイプ外々寸法	¥0
車輪	<input type="checkbox"/> スポーク <input type="checkbox"/> 24 インチ [540] 標準 <input type="checkbox"/> ライトホイール ¥50,000	
	<input type="checkbox"/> スピナジー <input type="checkbox"/> 24 インチ エブリデー <input type="checkbox"/> 黒 <input type="checkbox"/> 白 SPORT <input type="checkbox"/> 黒 <input type="checkbox"/> 青 <input type="checkbox"/> 黄	¥80,000
	<input type="checkbox"/> 24 インチ ライトエクストリーム Light <input type="checkbox"/> 黒 <input type="checkbox"/> 白 <input type="checkbox"/> 赤 <input type="checkbox"/> 橙	¥80,000
タイヤ	パナレーサー <input type="checkbox"/> Spec.SII 23-540 <input type="checkbox"/> グレー <input type="checkbox"/> 青 <input type="checkbox"/> 赤	¥0
	<input type="checkbox"/> Spec.A 25-540 黒のみ	¥800
	その他 <input type="checkbox"/> ()	¥0
ハンドリム	<input type="checkbox"/> ハードアルマイトφ19 ピン間隔(cm) <input type="checkbox"/> 0.5 <input type="checkbox"/> 1.0 <input type="checkbox"/> 1.5 <input type="checkbox"/> 2.0 <input type="checkbox"/> 2.5 <input type="checkbox"/> 3.0	¥0
	<input type="checkbox"/> 楕円ハンドリム ピン間隔(cm) <input type="checkbox"/> 0.5 <input type="checkbox"/> 1.0 <input type="checkbox"/> 1.5 標準スポーク・ライトホイール不可	¥15,000
	<input type="checkbox"/> ナチュラルフィット・ハンドリム LT ピン間隔(cm) <input type="checkbox"/> 1.5 <input type="checkbox"/> 2.0 標準スポーク不可	¥34,000
	<input type="checkbox"/> 日常用ゴムコーティング	¥14,000
ブレーキ	<input type="checkbox"/> POS [<input type="checkbox"/> パネ無 <input type="checkbox"/> パネ有] <input type="checkbox"/> PD4	¥0
キャスタ	<input type="checkbox"/> 3 インチクッション <input type="checkbox"/> 4 インチクッション <input type="checkbox"/> 4 インチ幅広クッション	¥0
	<input type="checkbox"/> アルミホイール 4 インチクッション <input type="checkbox"/> アルミホイール 4 インチ幅広クッション	¥9,200
	<input type="checkbox"/> 4 インチライトニングホイール	¥4,400
	<input type="checkbox"/> フロッグレッグスアルミホイール(幅細) <input type="checkbox"/> 3 インチ <input type="checkbox"/> 4 インチ 色: ※注1	¥14,000
	<input type="checkbox"/> フロッグレッグスアルミホイール(幅広) <input type="checkbox"/> 3 インチ <input type="checkbox"/> 4 インチ 色: ※注1	¥14,000
座シート	<input type="checkbox"/> 布張り <input type="checkbox"/> アルミ板	¥0
サイドガード	<input type="checkbox"/> あり <input type="checkbox"/> なし ¥0 <input type="checkbox"/> アルミ板 <input type="checkbox"/> 布(NM-8) (<input type="checkbox"/> デスク <input type="checkbox"/> タイヤール)	¥10,000
レッグパイプ絞り	<input type="checkbox"/> 無し <input type="checkbox"/> 有り (背シートパイプ外々寸法より、約-8 cm)	¥0
ステップ	<input type="checkbox"/> パイプ式 <input type="checkbox"/> アルミ板溶接	¥0
グリップ	<input type="checkbox"/> なし <input type="checkbox"/> アール <input type="checkbox"/> 直角	¥0
バックサポート	<input type="checkbox"/> 標準 <input type="checkbox"/> JAY・J3 バック () <input type="checkbox"/> アイコンバック ()	都度見積り
クッション	<input type="checkbox"/> オーダー 厚(cm) × 幅(cm) × 奥行(cm) カバー()	都度見積り
	<input type="checkbox"/> JAY クッション <input type="checkbox"/> VARILITE クッション	都度見積り
パーツカラー	<input type="checkbox"/> アルマイト銀 ¥0 <input type="checkbox"/> アルマイト黒 ¥3,200	
個別パーツカラー () 艶消しは別途加算	<input type="checkbox"/> キャスターフォーク ¥2,000 <input type="checkbox"/> アームサポート ¥2,000 <input type="checkbox"/> アームサポートホルダー ¥1,500	
	<input type="checkbox"/> キャスターケースキャップ ¥1,000 <input type="checkbox"/> POS ブレーキ ¥7,500 <input type="checkbox"/> POS ブレーキステー ¥1,500	
	<input type="checkbox"/> キャスターアルミホイール ¥2,500 <input type="checkbox"/> 楕円ハンドリム ¥4,000 <input type="checkbox"/> フットサポート ¥8,000	
	<input type="checkbox"/> レッグパイプカラー(レッグパイプ下端部) ¥2,000	

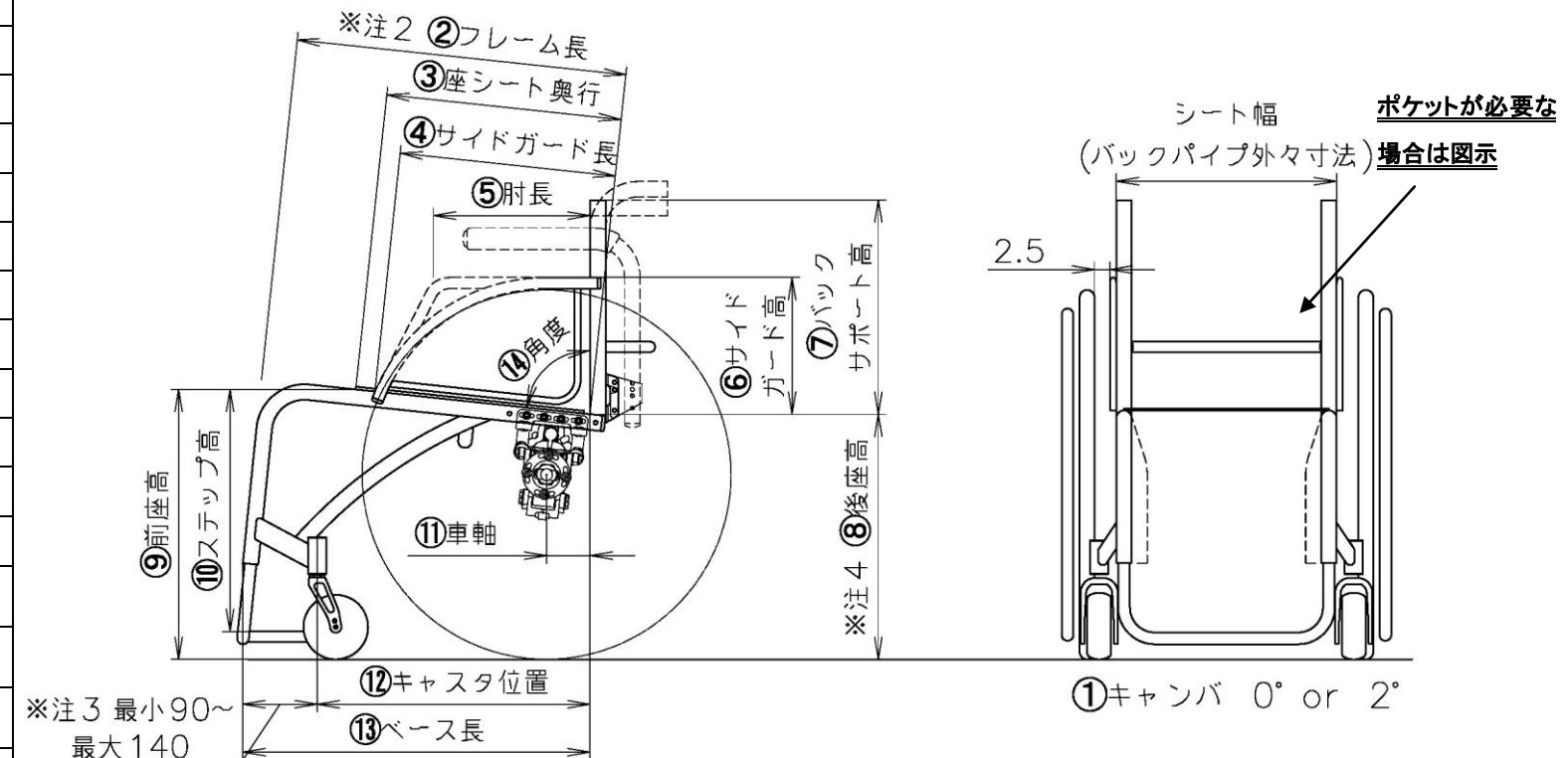
※注1: レッド・ブルー・オレンジ・ゴールド・シルバー・ブラック

フレームカラー オプション	<input type="checkbox"/> 標準塗装 ()	¥0	
	<input type="checkbox"/> アルマイト ()	¥0	
	<input type="checkbox"/> プレミアム ()	¥10,400	
	<input type="checkbox"/> マジョーラ ()	¥34,000	
	<input type="checkbox"/> カドワキ ()	都度見積り	
その他	<input type="checkbox"/> パイプアームサポート <input type="checkbox"/> 固定 <input type="checkbox"/> ハネ上げ _____ cm (28cm~32cm、1cm ピッチ)	¥11,300	
	<input type="checkbox"/> レッグパイプカバー	¥5,800	
	<input type="checkbox"/> ポケット(1個) ※仕様は下記図面に図示してください (2個目から加算)	¥0	
	<input type="checkbox"/> スマートフラップ(後付け式泥除け)	¥7,300	
	ドリンクホルダー <input type="checkbox"/> 黒 <input type="checkbox"/> 赤	¥2,200	
	スマートフォンホルダー <input type="checkbox"/> 黒 <input type="checkbox"/> 赤	¥1,600	
	<input type="checkbox"/> ユニバーサルネット	¥5,400	
	<input type="checkbox"/> F キャリー	¥7,350	
	<input type="checkbox"/> その他 ()	都度見積り	
	<input type="checkbox"/> ファイテンバックサポート(ファイテン(株)とのコラボレーションシートです)	¥12,000	
① キャンバー <input type="checkbox"/> 0 <input type="checkbox"/> 2°	② フレーム長 _____ cm	③ 座シート奥行 _____ cm	④ サイドガード長 _____ cm
⑤ 肘長 _____ cm	⑥ サイドガード高 _____ cm	⑦ バックサポート高 _____ cm	⑧ 後座高 _____ cm
⑨ 前座高 _____ cm	⑩ ステップ高 _____ cm	⑪ 車軸前出し _____ cm	⑫ キャスタ位置 _____ cm
⑬ ベース長 _____ cm	⑭ 背角度 <input type="checkbox"/> 床から <input type="checkbox"/> 座から (°)		

※注2 フロントパイプを垂直にする場合、フレーム長のご指示は不要です

※注3 4インチでレッグパイプ絞り「なし」の場合、最小寸法は10.5cmとなります

※注4 最低後座高は390mmとなります(条件により400mmとなる場合あり)



日進医療器株式会社