

# EVOLUTION AS-III Light (耐荷重 75 kg)

< 発注 ・ 見積り >

< 出荷予定日 月 日 >

第1版 2016.10

発注	ご利用者様氏名	様
	メモ	
	金額	
直送先	TEL - -	

フレーム	<input type="checkbox"/> フォールディング(折りたたみ)タイプ	¥259,000
シートサイドパイプ	<input type="checkbox"/> フラットタイプ <input type="checkbox"/> アップタイプ [ <input type="checkbox"/> 5 cm <input type="checkbox"/> 6 cm <input type="checkbox"/> 7 cm <input type="checkbox"/> 8 cm ]	¥0
車輪	<input type="checkbox"/> スポーク <input type="checkbox"/> 24 インチ[540] 標準 <input type="checkbox"/> ライトホイール	¥50,000
	<input type="checkbox"/> スピナジー <input type="checkbox"/> 24 インチ エブリデー-2006 <input type="checkbox"/> 黒 <input type="checkbox"/> 白	¥80,000
タイヤ	<input type="checkbox"/> パナレーサー <input type="checkbox"/> Spec.SII 23-540 <input type="checkbox"/> グレー <input type="checkbox"/> 青 <input type="checkbox"/> 赤	¥0
	<input type="checkbox"/> Spec.A 25-540 黒のみ	¥800
ハンドリム	<input type="checkbox"/> ハードアルマイトφ19 ピン間隔( cm)	¥0
	<input type="checkbox"/> 楕円ハンドリム ピン間隔( mm)	¥15,000
	<input type="checkbox"/> ナチュラルフィット・ハンドリム LT	¥34,000
	<input type="checkbox"/> 日常用ゴムコーティング	¥7,000
ブレーキ	<input type="checkbox"/> POS [ <input type="checkbox"/> パネ無 <input type="checkbox"/> パネ有 ] <input type="checkbox"/> PD	¥0
キャスタ	<input type="checkbox"/> 3 インチクッション <input type="checkbox"/> 4 インチクッション <input type="checkbox"/> 4 インチ幅広クッション	¥0
	<input type="checkbox"/> アルミホイール 4 インチクッション <input type="checkbox"/> アルミホイール 4 インチ幅広クッション	¥9,200
	<input type="checkbox"/> 4 インチライトニングホイール	¥4,400
	<input type="checkbox"/> フロッグレッグスアルミホイール(幅細) <input type="checkbox"/> 3 インチ <input type="checkbox"/> 4 インチ 色: ※注1	¥14,000
サイドガード	<input type="checkbox"/> 無し <input type="checkbox"/> 有り <input type="checkbox"/> アルミ板 <input type="checkbox"/> 布(NM-8) ( <input type="checkbox"/> デスク <input type="checkbox"/> タイヤール )	¥10,000
	<input type="checkbox"/> カーボン(泥除け付き) ③形状変更不可	¥28,000
レッグパイプ絞り	<input type="checkbox"/> 無し <input type="checkbox"/> 有り(背シートパイプ外々寸法より、約-7 cm)	¥0
フットサポート	<input type="checkbox"/> 中折れ式(パイプ式) 標準 <input type="checkbox"/> 片折れ式	¥2,000
グリップ	<input type="checkbox"/> なし <input type="checkbox"/> アール <input type="checkbox"/> 直角	¥0
バックサポート	<input type="checkbox"/> 標準 <input type="checkbox"/> JAY・J3 バック ( ) <input type="checkbox"/> アイコンバック ( )	都度見積り
クッション	<input type="checkbox"/> オーダー 厚( cm) × 幅( cm) × 奥行( cm) カバー( )	都度見積り
	<input type="checkbox"/> JAY クッション ( ) <input type="checkbox"/> VARILITE クッション ( )	都度見積り
パーツカラー	<input type="checkbox"/> アルマイト銀 ¥0 <input type="checkbox"/> アルマイト黒 ¥3,200	
個別パーツカラー ( ) 艶消しは別途加算	<input type="checkbox"/> キャスターフォーク ¥2,000 <input type="checkbox"/> アームサポート ¥2,000 <input type="checkbox"/> アームサポートホルダー ¥1,500	
	<input type="checkbox"/> キャスターケースキャップ ¥1,000 <input type="checkbox"/> POS ブレーキ ¥7,500 <input type="checkbox"/> POS ブレーキステー ¥1,500	
	<input type="checkbox"/> エックス(タスキ含む) ¥5,000 <input type="checkbox"/> キャスターアルミホイール ¥2,500 <input type="checkbox"/> 楕円ハンドリム ¥4,000	
	<input type="checkbox"/> フットサポート(ポスト含む) ¥8,000	

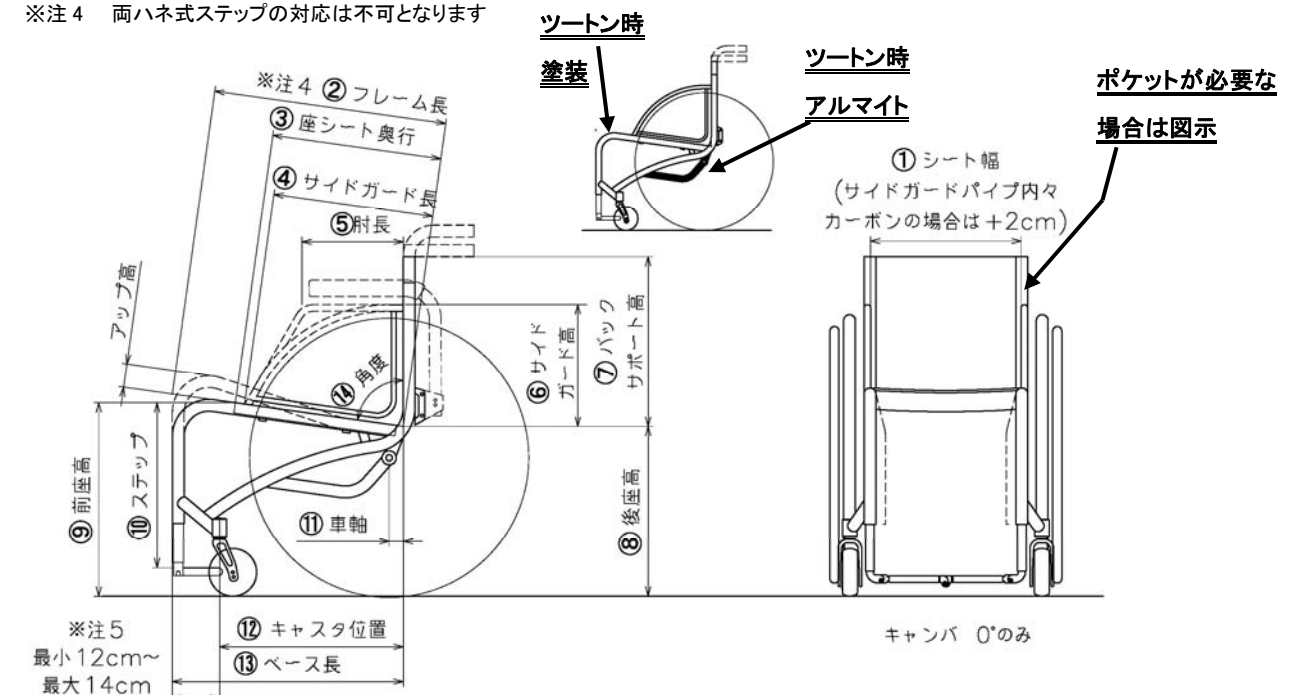
※注1: レッド・ブルー・オレンジ・ゴールド・シルバー・ブラック

フレームカラー オプション	<input type="checkbox"/> 塗装	( ) PREMIUM(プレミアム) ¥10,400 MAZIORA(マジオーラ) ¥34,000 加算 KADOWAKI(カドワ) 都度見積り	¥0				
	<input type="checkbox"/> アルマイト	( )	¥0				
	<input type="checkbox"/> アルマイト&塗装 ツートンカラー	塗装色: ( ) アルマイト色: ( ) 下部図面の、塗装部位及びアルマイト部位を参照ください PREMIUM(プレミアム) ¥10,400 MAZIORA(マジオーラ) ¥34,000 加算 KADOWAKI(カドワ) 都度見積り	¥15,000				
その他	<input type="checkbox"/> パイプアームサポート <input type="checkbox"/> 固定 <input type="checkbox"/> ハネ上げ _____ cm (28cm~32cm、1cm ピッチ)		¥11,300				
	<input type="checkbox"/> 折りたたみ式転倒防止装置<ヤマハ A タイプ>		¥29,700				
	<input type="checkbox"/> レッグパイプカバー		¥5,800				
	<input type="checkbox"/> ポケット(1個) ※仕様は下記図面に図示してください (2個目から加算)		¥0				
	<input type="checkbox"/> スマートフラップ(後付け式泥除け)		¥7,300				
	ドリンクホルダー <input type="checkbox"/> 黒 <input type="checkbox"/> 赤		¥2,200				
	スマートフォンホルダー <input type="checkbox"/> 黒 <input type="checkbox"/> 赤		¥1,600				
	<input type="checkbox"/> ユニバーサルネット		¥5,400				
	<input type="checkbox"/> F キャリー		¥7,350				
	<input type="checkbox"/> その他 ( )		都度見積り				
<input type="checkbox"/> ファイテンバックサポート(ファイテン(株)とのコラボレーションシートです)		¥12,000					
① シート幅	cm	② フレーム長	cm	③ 座シート奥行	cm	④ サイドガード長	cm
⑤ 肘長	cm	⑥ サイドガード高	cm	⑦ バックサポート高	cm	⑧ 後座高	cm
⑨ 前座高	cm	⑩ ステップ高	cm	⑪ 車軸前出し	cm	⑫ キャスタ位置	cm
⑬ ベース長	cm	⑭ 背角度: 床から or 座から	°				

※注2 フロントパイプを垂直にする場合、フレーム長のご指示は不要です

※注3 4インチでレッグパイプ絞り「なし」の場合、最小寸法は12.5cmとなります

※注4 両ハネ式ステップの対応は不可となります



日進医療器株式会社