

# 超軽量 01 フレーム 車いす発注書

(ゼロワン)

年 月 日 No.  
TEL

特記事項

記入欄がある場合はそちらへ記入して下さい。  
単位は、cmで記入して下さい。

発注元

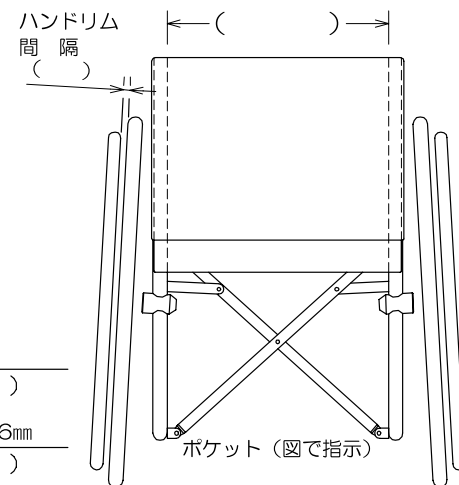
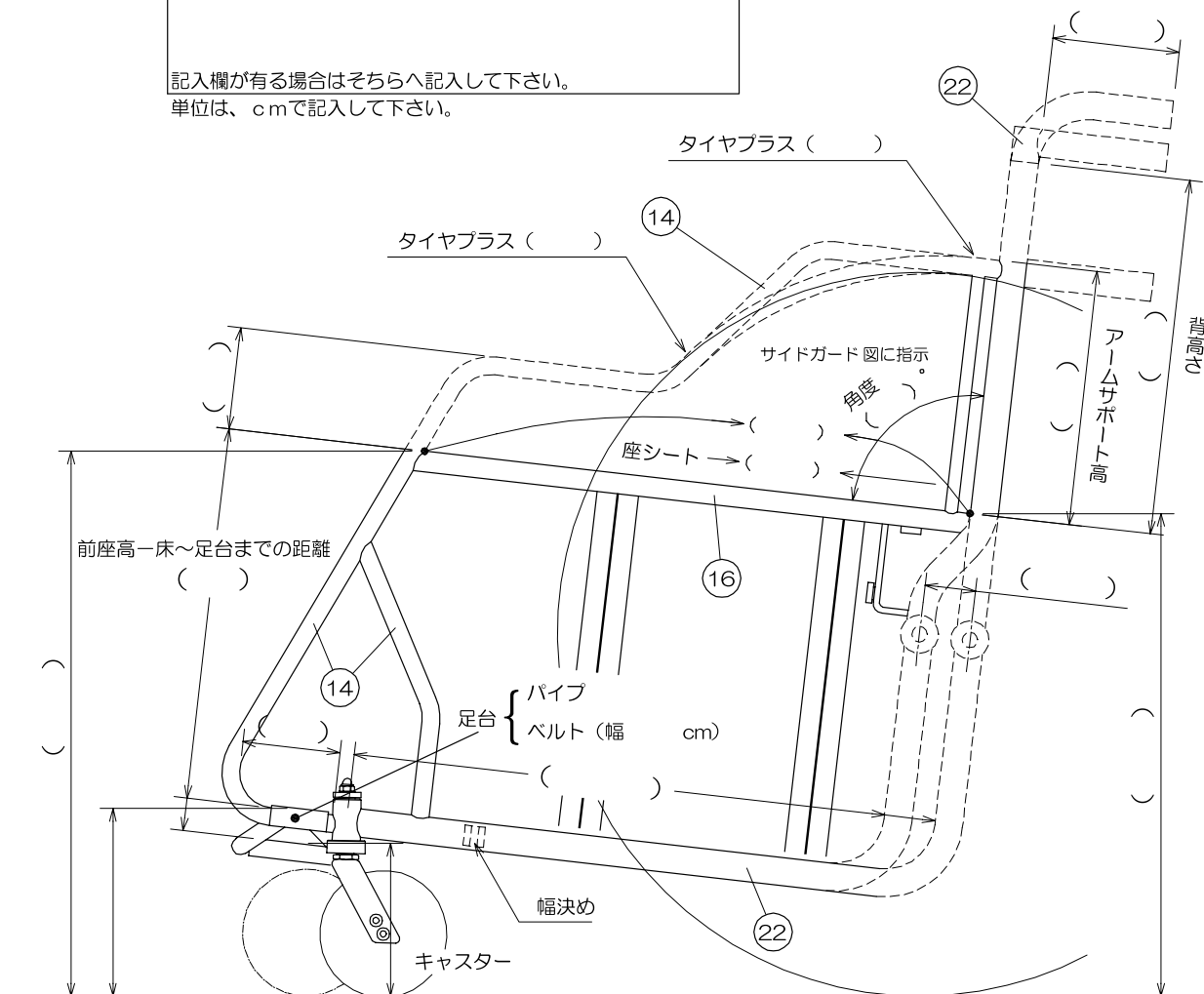
担当者

氏名

住所

パイプ材質	薄肉強化軽量
フレーム色	アルミ (銀・黒) 塗装 ( )
サイドガード色	アルミ (銀・黒) 塗装 ( )
シート色	( ) (ナイロンキャンバス ビニールレザー)
車輪 (脱着軸)	24インチ (カット25-520 Vトラック) 22インチ (カット25-501 Vトラック) /20インチX1"
キャスター	3インチ (クッション) 4インチ (クッション ライトニング 幅広)
フットレスト	ベルト パイプ (片側ハネ上げ式のみ)
ブレーキ	PPS POS
円座	( ) cm マジック (有 無) <small>(布貼スベリ止め)</small>
背クッション	( ) cm マジック (有 無)

注意) 座幅が38cm以上になりますと極端に強度が落ちますのでご注意ください。



4インチの場合約14.5cm	4インチの場合約12.5cm
3インチの場合約12cm	3インチの場合約10cm

ハンドリム	( )
22mm, 19mm, 16mm	( )